

АО «Завод Атлант»

разработка и производство электрических соединителей

СОЕДИНИТЕЛИ РАДИОЧАСТОТНЫЕ Тип СР-50



каталог изделий
г. Изобильный

2022 г.

ОГЛАВЛЕНИЕ

Визю	Наименование	Документ поставки	Рабочая частота	Страница
	СР-50-1 аналоги серии SMB	СЦНК.430421.001ТУ СЦНК.430421.007ТУ	6,0 ГГц	1 - 19
	СР-50-2 аналоги серии MCX	СЦНК.430421.001ТУ СЦНК.430421.007ТУ	7,0 ГГц	20 - 36
	СР-50-3 аналоги серии SMP	СЦНК.430421.002ТУ СЦНК.430421.008ТУ	32,0 ГГц	37 - 41
	СР-50-4 аналоги серии QMA	СЦНК.430421.002ТУ СЦНК.430421.008ТУ	32,0 ГГц	42 - 51
	СР-50-5 аналоги серии RPC-1.85	СЦНК.430421.004ТУ	65,0 ГГц	52 - 55
	СР-50-6 аналоги серии mini-SMP	СЦНК.430421.004ТУ	65,0 ГГц	56 - 58
	СР-50-7 аналоги серии SMA	СЦНК.430421.006ТУ СЦНК.430421.005ТУ	18,0 ГГц	59 - 62
	СР-50 аналоги серии BMA	СЦНК.430421.003ТУ СЦНК.430421.011ТУ	18,0 ГГц	63 - 66

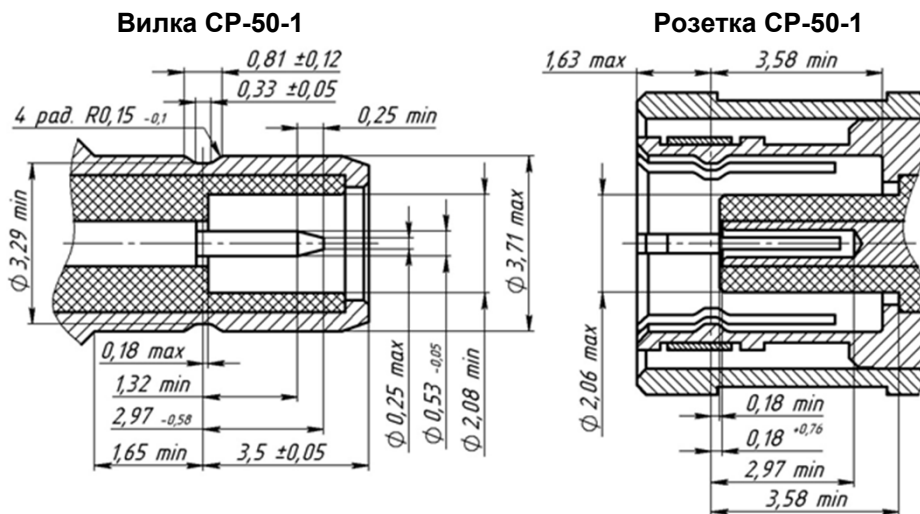


CP-50-1
аналоги серии SMB

СЦНК.430421.001ТУ
СЦНК.430421.007ТУ

коаксиальные субминиатюрные радиочастотные соединители врубного соединения.

Интерфейс соединителей типа CP-50-1



Квалификационные признаки

CP¹ - 50² - 1³ - 01(02,03,04,05,06)⁴ - В(Р)⁵ - П(У)⁶ - Пк(Об,Пр)⁷ - 001...100⁸

1. Серия соединителя: Соединитель радиочастотный
2. Волновое сопротивление: 50
3. Номер разработки 1
4. Тип корпуса: 01 – кабельный;
02 – приборно-кабельный;
03 – приборный;
04 – печатного монтажа в отверстия платы;
05 – печатного монтажа на край платы;
06 – поверхностного монтажа на плату.
5. Часть соединителя: В – вилка
Р – розетка
6. Вид корпуса: П – прямой
У – угловой
7. Способ крепления кабеля на корпус соединителя: Пк – пайка
Об – обжимка
Пр – прижим
8. Номер типоконструкции: 001...100

Технические характеристики

Присоединительные размеры	тип SMB
Волновое сопротивление, R _в	50 Ом
Диапазон рабочих частот, ГГц	не более 6
Экранное затухание на частоте (2-3) ГГц, Эз	от - 45 до - 60
Рабочее напряжение, U _{раб}	250 В
Сопротивление изоляции, R _{из}	не менее 6 000 Мом
Количество сочлнений расчлнений	500
Температурный диапазон	минус 60 °С... +155 °С
Максимальная наработка, ч	5 000
Срок службы (сохраняемости), лет	25

Характеристики внешних воздействующих факторов (ВВФ)

Механический удар одиночного действия	Пиковое ударное ускорение, м/с ² (g)	5 000 (500)
	Длительность действия ударного ускорения, мс	0,1-2,0
Линейное ускорение	Амплитуда ускорения, м/с ² (g)	1000 (100)
	Время воздействия ускорения, с	180
Повышенная влажность воздуха	Относительная влажность при температуре 35°С, %	98
Соляной (морской) туман	Продолжительность воздействия, ч	48
Плесневые грибы	Рост грибов, баллов	не более 2

Вилка кабельная прямая для присоединения кабеля методом обжимки

CP-50-1-01-B-P-O6-001, -002, -003, -004 СЦНК.430421.001ТУ
СЦНК.430421.007ТУ



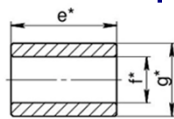
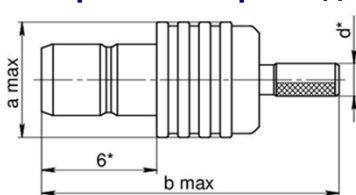
Волновое сопротивление: 50 Ом
Значения КстU: 1,5
Частотный диапазон: от 0 до 6 ГГц.
Рабочая температура: от минус 60 до +155 С°

CP-50-1 (SMB)

Номенклатура **Марка присоединяемого кабеля**

CP-50-1-01-B-P-O6-001	RG-178 Habia Cable
CP-50-1-01-B-P-O6-002	PK 50-1,5-23 ТУ 16.505.808-81; RUC-RG316 Ruconnectors
CP-50-1-01-B-P-O6-003	PK 50-1,5-23 ТУ 16.505.808-81; RUC-RG316 Ruconnectors
CP-50-1-01-B-P-O6-004	FBT-195 Times Microwave system

Габаритные и присоединительные размеры, мм.



Обозначение	Размеры, мм					
	a	b	d*	e*	f*	g*
CP-50-1-01-B-P-O6-001	6,1	15,8	1,7	5,5	2,4	3,8
CP-50-1-01-B-P-O6-002		16,4	2,7	9,5	3,2	3,9
CP-50-1-01-B-P-O6-003					3,6	4,55
CP-50-1-01-B-P-O6-004	7	22,4	4,6	12,7	5,3	6,5

* Размеры для справки

Пример для заказа:

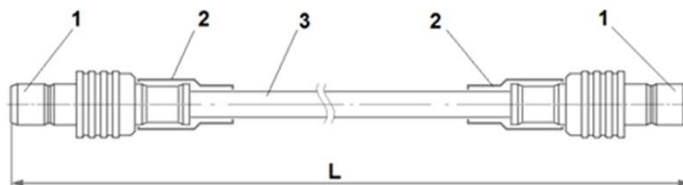
Вилка CP-50-1-01-B-P-O6-001 СЦНК.430421.001ТУ, россыпью
Вилка CP-50-1-01-B-P-O6-003 СЦНК.430421.007ТУ, россыпью

Поставка кабельной сборки [ОТК]

на основе соединителей Вилка CP-50-1-01-B-P-O6-001 (-002, -003,-004)

Состав сборки:

- 1.Соединитель CP-50-1-01-B-P-O6-001 (-002, -003, -004)
- 2.Трубка термоусаживаемая ТУТнг ТУ 2247-011-79523310-2006
- 3.Кабель RG-178 Habia Cable



L - длина кабельной сборки в мм. определяется заказчиком.

Пример для заказа:

Кабельная сборка CP-50-1-01-B-P-O6-001 x 200
Кабельная сборка CP-50-1-01-B-P-O6-004 x 150

Вилка кабельная прямая для присоединения кабеля методом прижима

CP-50-1-01-B-П-Пр-005, -006

СЦНК.430421.001ТУ
СЦНК.430421.007ТУ



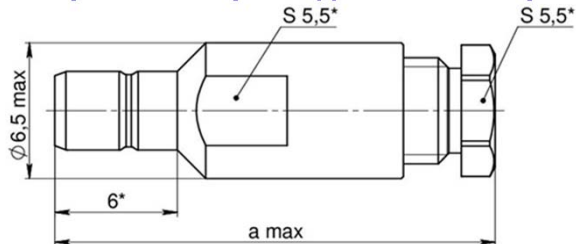
Волновое сопротивление: 50 Ом
Значения КстУ: 1,4
Частотный диапазон: от 0 до 6 ГГц.
Рабочая температура: от минус 60 до +155 С°

Номенклатура

Марка присоединяемого кабеля

CP-50-1-01-B-П-Пр-005	RG-178 Habia Cable
CP-50-1-01-B-П-Пр-006	PK 50-1,5-23 ТУ 16.505.808-81; RUC-RG316 Ruconnectors

Габаритные и присоединительные размеры, мм.



* Размеры для справки

Обозначение	Размер, мм
	а
CP-50-1-01-B-П-Пр-005	21
CP-50-1-01-B-П-Пр-006	16,2

Пример для заказа:

Вилка CP-50-1-01-B-П-Пр-005 СЦНК.430421.001ТУ, россыпью
Вилка CP-50-1-01-B-П-Пр-006 СЦНК.430421.007ТУ, россыпью

Вилка кабельная прямая для присоединения кабеля методом пайки

CP-50-1-01-B-П-Пк-007

СЦНК.430421.001ТУ
СЦНК.430421.007ТУ



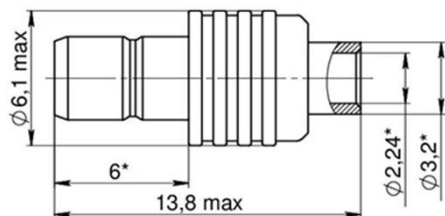
Волновое сопротивление: 50 Ом
Значения КстУ: 1,4
Частотный диапазон: от 0 до 6 ГГц.
Рабочая температура: от минус 60 до +155 С°

Номенклатура

Марка присоединяемого кабеля

CP-50-1-01-B-П-Пк-007	RUC-SF086 Ruconnectors
-----------------------	------------------------

Габаритные и присоединительные размеры, мм.



* Размеры для справки

Пример для заказа:

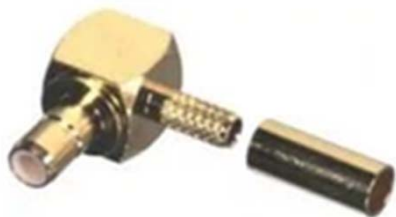
Вилка CP-50-1-01-B-П-Пк-007 СЦНК.430421.001ТУ, россыпью
Вилка CP-50-1-01-B-П-Пк-007 СЦНК.430421.007ТУ, россыпью

CP-50-1 (SMB)

Вилка кабельная угловая для присоединения кабеля методом обжимки

CP-50-1-01-B-Y-O6-008

СЦНК.430421.001ТУ
СЦНК.430421.007ТУ



Волновое сопротивление: 50 Ом
Значения КстU: 1,5
Частотный диапазон: от 0 до 6 ГГц.
Рабочая температура: от минус 60 до +155 С°

Номенклатура

Марка присоединяемого кабеля

CP-50-1-01-B-Y-O6-008

PK 50-1,5-23 ТУ 16.505.808-81; RUC-RG316 Ruconnectors

Габаритные и присоединительные размеры, мм.



* Размеры для справки

Пример для заказа:

Вилка CP-50-1-01-B-Y-O6-008 СЦНК.430421.001ТУ, россыпью
Вилка CP-50-1-01-B-Y-O6-008 СЦНК.430421.007ТУ, россыпью

Розетка кабельная прямая для присоединения кабеля методом обжимки

CP-50-1-01-P-P-O6-009;-010;-011;-012;-013; СЦНК.430421.001ТУ
СЦНК.430421.007ТУ



Волновое сопротивление: 50 Ом
Значения КстU: 1,5
Частотный диапазон: от 0 до 6 ГГц.
Рабочая температура: от минус 60 до +155 С°

Номенклатура

Марка присоединяемого кабеля

CP-50-1-01-P-P-O6-009

RG-178 Habia Cable

CP-50-1-01-P-P-O6-010

PK 50-1,5-23 ТУ 16.505.808-81; RUC-RG316 Ruconnectors

CP-50-1-01-P-P-O6-011

RUC-RD316 Ruconnectors

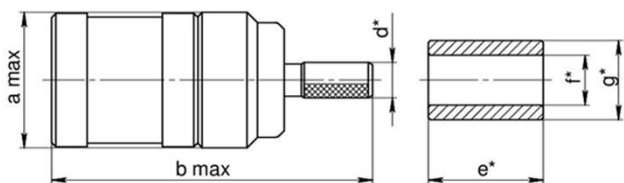
CP-50-1-01-P-P-O6-012

FBT-195 Times Microwave system

CP-50-1-01-P-P-O6-013

RG-142 Habia Cable

Габаритные и присоединительные размеры, мм.



Обозначение	Размеры, мм					
	a	b	d*	e*	f*	g*
CP-50-1-01-P-P-O6-009	6,6	15,5	1,7	5,5	2,4	3,8
CP-50-1-01-P-P-O6-010		16,1	2,7	9,5	3,2	3,9
CP-50-1-01-P-P-O6-011					3,6	4,55
CP-50-1-01-P-P-O6-012	7,1	19,8	4,6	12,7	5,3	6,5
CP-50-1-01-P-P-O6-013			4,3		5,6	6,35

* Размеры для справки

Пример для заказа:

Розетка CP-50-1-01-P-P-O6-009 СЦНК.430421.001ТУ, россыпью
Розетка CP-50-1-01-P-P-O6-013 СЦНК.430421.007ТУ, россыпью

Розетка кабельная прямая для присоединения кабеля методом прижима

CP-50-1-01-P-П-Пр-014; -015;

**СЦНК.430421.001ТУ
СЦНК.430421.007ТУ**



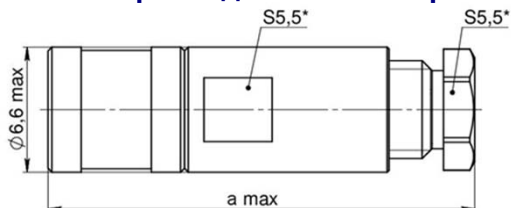
Волновое сопротивление: 50 Ом
Значения КстU: 1,4
Частотный диапазон: от 0 до 6 ГГц.
Рабочая температура: от минус 60 до +155 С°

Номенклатура

Марка присоединяемого кабеля

CP-50-1-01-P-П-Пр-014	RG-178 Habia Cable
CP-50-1-01-P-П-Пр-015	PK 50-1,5-23 TY 16.505.808-81; RUC-RG316 Ruconnectors

Габаритные и присоединительные размеры, мм.



Обозначение	Размер, мм	
	a	
CP-50-1-01-P-П-Пр-014	22,0	
CP-50-1-01-P-П-Пр-015	18,1	

* Размеры для справки

Пример для заказа:

Розетка CP-50-1-01-P-П-Пр-014 СЦНК.430421.001ТУ, россыпью
Розетка CP-50-1-01-P-П-Пр-015 СЦНК.430421.007ТУ, россыпью

Розетка кабельная прямая для присоединения кабеля методом пайки

CP-50-1-01-P-П-Пк-016; -017;

**СЦНК.430421.001ТУ
СЦНК.430421.007ТУ**



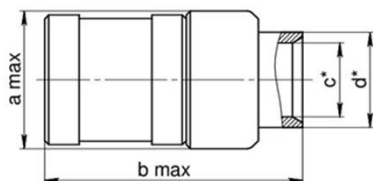
Волновое сопротивление: 50 Ом
Значения КстU: 1,4
Частотный диапазон: от 0 до 6 ГГц.
Рабочая температура: от минус 60 до +155 С°

Номенклатура

Марка присоединяемого кабеля

CP-50-1-01-P-П-Пк-016	RUC-SF141 Ruconnectors
CP-50-1-01-P-П-Пк-017	RUC-SF086 Ruconnectors

Габаритные и присоединительные размеры, мм.



Обозначение	Размеры, мм			
	a	b	c*	d*
CP-50-1-01-P-П-Пк-016	7,1	12,9	3,65	4,7
CP-50-1-01-P-П-Пк-017	6,6	12,6	2,24	3,2

* Размеры для справки

Пример для заказа:

Розетка CP-50-1-01-P-П-Пк-016 СЦНК.430421.001ТУ, россыпью
Розетка CP-50-1-01-P-П-Пк-017 СЦНК.430421.007ТУ, россыпью

CP-50-1 (SMB)

Розетка кабельная прямая для присоединения кабеля методом пайки

CP-50-1-01-P-П-Пк-018

СЦНК.430421.001ТУ
СЦНК.430421.007ТУ

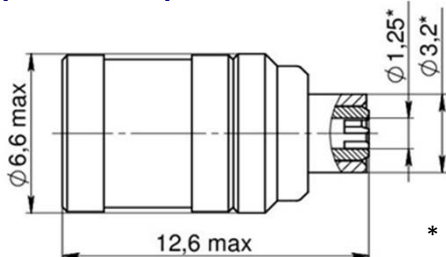


Волновое сопротивление: 50 Ом
Значения КстУ: 1,4
Частотный диапазон: от 0 до 6 ГГц.
Рабочая температура: от минус 60 до +155 С°

Номенклатура Марка присоединяемого кабеля

CP-50-1-01-P-П-Пк-018	RUC-SF047 Ruconnectors
-----------------------	------------------------

Габаритные и присоединительные размеры, мм.



* Размеры для справки

Пример для заказа:

Розетка CP-50-1-01-P-П-Пк-018 СЦНК.430421.001ТУ, россыпью
Розетка CP-50-1-01-P-П-Пк-018 СЦНК.430421.007ТУ, россыпью

Розетка кабельная угловая для присоединения кабеля методом обжимки

CP-50-1-01-P-У-О6-019;-020;-021;-022;

СЦНК.430421.001ТУ
СЦНК.430421.007ТУ

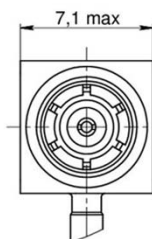
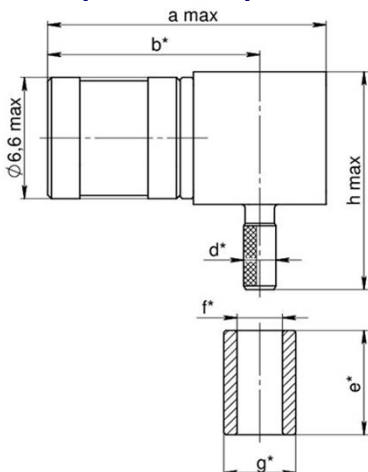


Волновое сопротивление: 50 Ом
Значения КстУ: 1,5
Частотный диапазон: от 0 до 6 ГГц.
Рабочая температура: от минус 60 до +155 С°

Номенклатура Марка присоединяемого кабеля

CP-50-1-01-P-У-О6-019	RG-178 Habia Cable
CP-50-1-01-P-У-О6-020	PK 50-1,5-23 ТУ 16.505.808-81;
CP-50-1-01-P-У-О6-021	RUC-RG316 Ruconnectors
CP-50-1-01-P-У-О6-022	FBT-195 Times Microwave system

Габаритные и присоединительные размеры, мм.



Обозначение	Размеры, мм						
	a	h	b*	d*	e*	f*	g*
CP-50-1-01-P-У-О6-019	14,9	11,6	11,2	1,7	5,5	2,4	3,8
CP-50-1-01-P-У-О6-020	12,8	12,7	9,8	2,7	9,5	3,2	3,9
CP-50-1-01-P-У-О6-021	14,9	13,4	11,2			3,6	4,55
CP-50-1-01-P-У-О6-022		15		4,6	12,7	5,3	6,5

* Размеры для справки

Пример для заказа:

Розетка CP-50-1-01-P-У-О6-019 СЦНК.430421.001ТУ, россыпью
Розетка CP-50-1-01-P-У-О6-022 СЦНК.430421.007ТУ, россыпью

Розетка кабельная угловая для присоединения кабеля методом прижима

CP-50-1-01-P-U-Пр-023; -024;

**СЦНК.430421.001ТУ
СЦНК.430421.007ТУ**



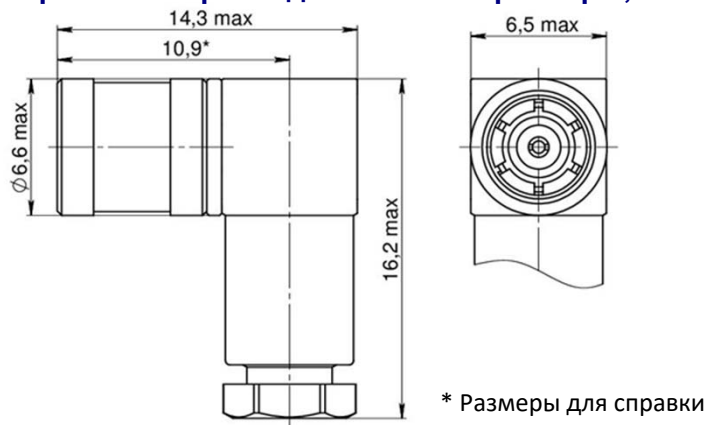
Волновое сопротивление: 50 Ом
Значения КстU: 1,4
Частотный диапазон: от 0 до 6 ГГц.
Рабочая температура: от минус 60 до +155 С°

Номенклатура

Марка присоединяемого кабеля

CP-50-1-01-P-U-Пр-023	RG-178 Habia Cable
CP-50-1-01-P-U-Пр-024	PK 50-1,5-23 ТУ 16.505.808-81; RUC-RG316 Ruconnectors

Габаритные и присоединительные размеры, мм.



Пример для заказа:

Розетка CP-50-1-01-P-U-Пр-023 СЦНК.430421.001ТУ, россыпью
Розетка CP-50-1-01-P-U-Пр-024 СЦНК.430421.007ТУ, россыпью

CP-50-1 (SMB)

Розетка кабельная угловая для присоединения кабеля методом пайки

CP-50-1-01-P-U-Пк-025;

**СЦНК.430421.001ТУ
СЦНК.430421.007ТУ**



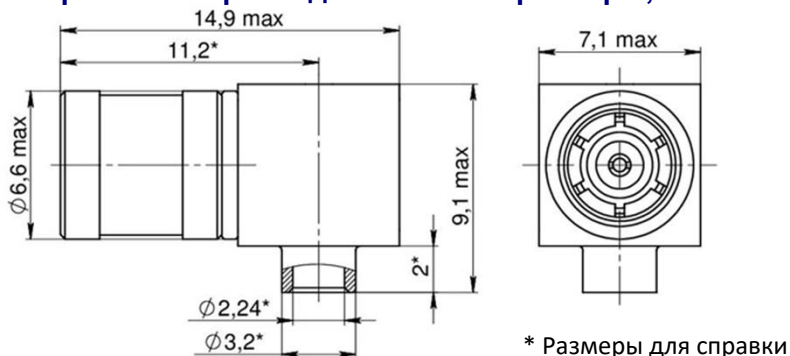
Волновое сопротивление: 50 Ом
Значения КстU: 1,4
Частотный диапазон: от 0 до 6 ГГц.
Рабочая температура: от минус 60 до +155 С°

Номенклатура

Марка присоединяемого кабеля

CP-50-1-01-P-U-Пк-025	RUC-SF086 Ruconnectors
-----------------------	------------------------

Габаритные и присоединительные размеры, мм.



Пример для заказа:

Розетка CP-50-1-01-P-U-Пк-025 СЦНК.430421.001ТУ, россыпью
Розетка CP-50-1-01-P-U-Пк-025 СЦНК.430421.007ТУ, россыпью

Вилка приборно-кабельная прямая для присоединения кабеля обжимки

CP-50-1-02-B-P-O6-052; -053; -054;

**СЦНК.430421.001ТУ
СЦНК.430421.007ТУ**



Волновое сопротивление: 50 Ом
Значение КстU: 1,6
Частотный диапазон: от 0 до 6 ГГц
Рабочая температура: от минус 60 до +155 С°

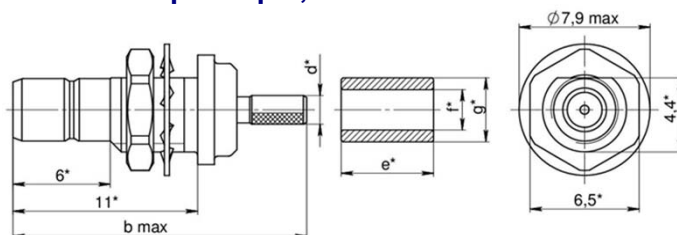
CP-50-1 (SMB)

Номенклатура

Марка присоединяемого кабеля

CP-50-1-02-B-P-O6-052	RG-178 Habia Cable
CP-50-1-02-B-P-O6-053	PK 50-1,5-23 ТУ 16.505.808-81; RUC-RG316 Ruconnectors
CP-50-1-02-B-P-O6-054	RUC-RD316 Ruconnectors

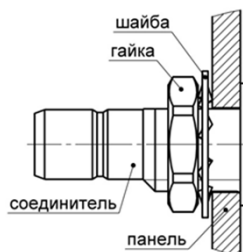
Габаритные и присоединительные размеры, мм.



* Размеры для справки

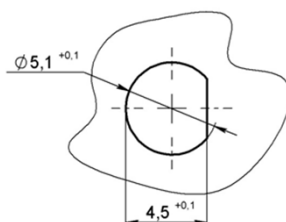
Обозначение	Размеры, мм				
	b	d*	e*	f*	g*
CP-50-1-02-B-P-O6-052	17,8	1,7	5,5	2,4	3,8
CP-50-1-02-B-P-O6-053	18,4	2,7	9,5	3,2	3,9
CP-50-1-02-B-P-O6-054				3,6	4,55

Механический монтаж соединителей на прибор



Монтаж проводится с внутренней стороны прибора
Толщина панели, мм, не более 2,5

Разметка посадочного места для механического монтажа соединителей, мм



Ориентация лыски показана условно

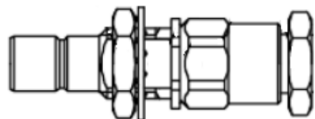
Пример для заказа:

Вилка CP-50-1-02-B-P-O6-052 СЦНК.430421.001ТУ, россыпью
Вилка CP-50-1-02-B-P-O6-054 СЦНК.430421.007ТУ, россыпью

Вилка приборно-кабельная прямая для присоединения кабеля прижима

CP-50-1-02-B-P-Pr-055; -056;

**СЦНК.430421.001ТУ
СЦНК.430421.007ТУ**

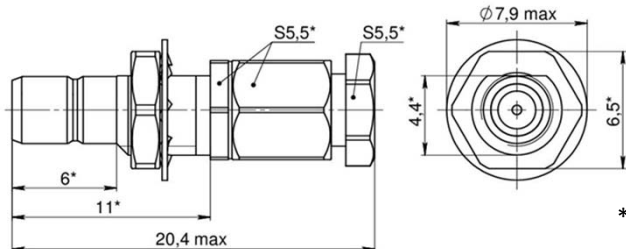


Волновое сопротивление: 50 Ом
Значения КстУ: 1,5
Частотный диапазон: от 0 до 6 ГГц.
Рабочая температура: от минус 60 до +155 С°

Номенклатура Марка присоединяемого кабеля

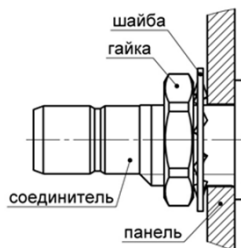
CP-50-1-02-B-P-Pr-055	RG-178 Habia Cable
CP-50-1-02-B-P-Pr-056	PK 50-1,5-23 ТУ 16.505.808-81; RUC-RG316 Ruconnectors

Габаритные и присоединительные размеры, мм.



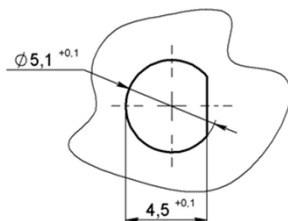
* Размеры для справки

Механический монтаж соединителей на прибор



Монтаж проводится с внутренней стороны прибора
Толщина панели, мм, не более 2,5

Разметка посадочного места для механического монтажа соединителей, мм



Ориентация лыски показана условно

Пример для заказа:

Вилка CP-50-1-02-B-P-Pr-055 СЦНК.430421.001ТУ, россыпью
Вилка CP-50-1-02-B-P-Pr-056 СЦНК.430421.007ТУ, россыпью

CP-50-1 (SMB)

Вилка приборно-кабельная прямая для присоединения кабеля пайки

CP-50-1-02-B-П-Пк-057;

**СЦНК.430421.001ТУ
СЦНК.430421.007ТУ**



Волновое сопротивление: 50 Ом
Значение КстУ: 1,3
Частотный диапазон: от 0 до 6 ГГц
Рабочая температура: от минус 60 до +155 С°

CP-50-1 (SMB)

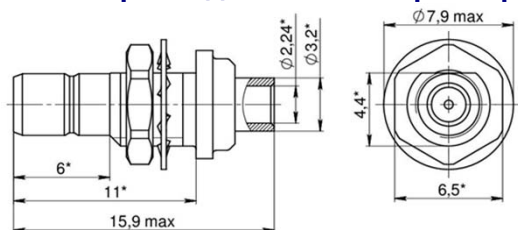
Номенклатура

Марка присоединяемого кабеля

CP-50-1-02-B-П-Пк-057

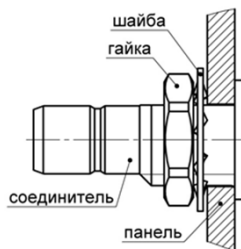
PK 50-1,5-23 ТУ 16.505.808-81; RUC-RG316 Ruconnectors

Габаритные и присоединительные размеры, мм.



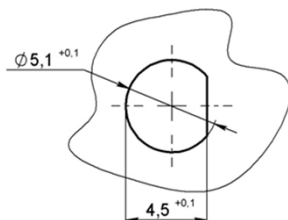
* Размеры для справки

Механический монтаж соединителей на прибор



Монтаж проводится с внутренней стороны прибора
Толщина панели, мм, не более 2,5

Разметка посадочного места для механического монтажа соединителей, мм



Ориентация лыски показана условно

Пример для заказа:

Вилка CP-50-1-02-B-П-Пк-057 СЦНК.430421.001ТУ, россыпью
Вилка CP-50-1-02-B-П-Пк-057 СЦНК.430421.007ТУ, россыпью

Вилка приборно-кабельная угловая для присоединения кабеля обжимки

CP-50-1-02-B-Y-O6-058;

СЦНК.430421.001ТУ

СЦНК.430421.007ТУ



Волновое сопротивление: 50 Ом
Значение КстУ: 1,6
Частотный диапазон: от 0 до 6 ГГц
Рабочая температура: от минус 60 до +155 С°

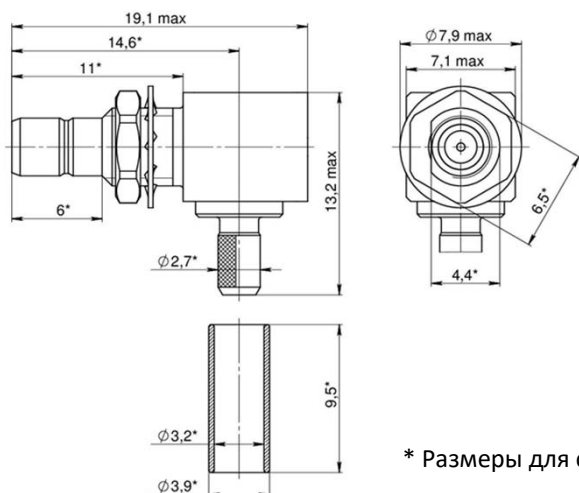
Номенклатура

Марка присоединяемого кабеля

CP-50-1-02-B-Y-O6-058

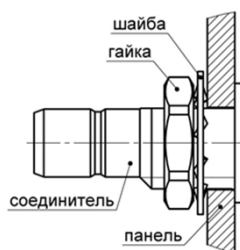
PK 50-1,5-23 ТУ 16.505.808-81; RUC-RG316 Ruconnectors

Габаритные и присоединительные размеры, мм.



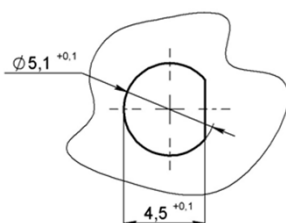
* Размеры для справки

Механический монтаж соединителей на прибор



Монтаж проводится с внутренней стороны прибора
Толщина панели, мм, не более 2,5

Разметка посадочного места для механического монтажа соединителей, мм



Ориентация лыски показана условно

Пример для заказа:

Вилка CP-50-1-02-B-Y-O6-058 СЦНК.430421.001ТУ, россыпью

Вилка CP-50-1-02-B-Y-O6-058 СЦНК.430421.007ТУ, россыпью

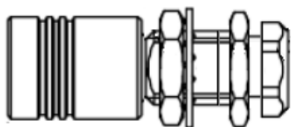
CP-50-1 (SMB)

Розетка приборно-кабельная угловая для присоединения кабеля прижима

CP-50-1-02-P-П-Пр-059;

СЦНК.430421.001ТУ

СЦНК.430421.007ТУ



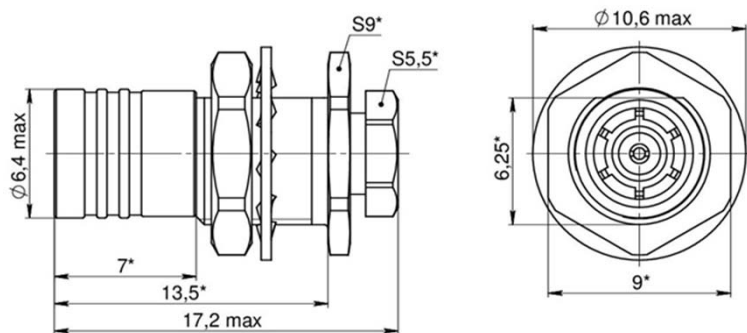
Волновое сопротивление: 50 Ом
Значения КстУ: 1,5
Частотный диапазон: от 0 до 6 ГГц.
Рабочая температура: от минус 60 до +155 С°

CP-50-1 (SMB)

Номенклатура Марка присоединяемого кабеля

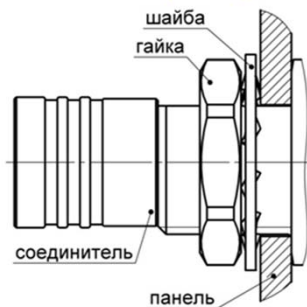
CP-50-1-02-P-П-Пр-059	RG-178 Habia Cable
-----------------------	--------------------

Габаритные и присоединительные размеры, мм.



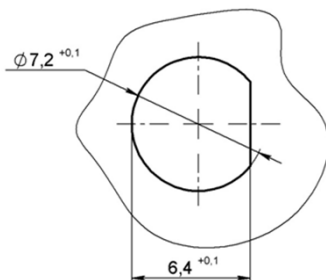
* Размеры для справки

Механический монтаж соединителей на прибор



Монтаж проводится с внутренней стороны прибора
Толщина панели, мм, не более 3,0

Разметка посадочного места для механического монтажа соединителей, мм



Ориентация лыски показана условно

Пример для заказа:

Розетка CP-50-1-02-P-П-Пр-059 СЦНК.430421.001ТУ, россыпью

Розетка CP-50-1-02-P-П-Пр-059 СЦНК.430421.007ТУ, россыпью

Вилка приборная прямая



CP-50-1-03-B-P-067;

Волновое сопротивление: 50 Ом
Значения КстU: 1,5
Частотный диапазон: от 0 до 6 ГГц.
Рабочая температура: от минус 60 до +155 С°

СЦНК.430421.001ТУ
СЦНК.430421.007ТУ

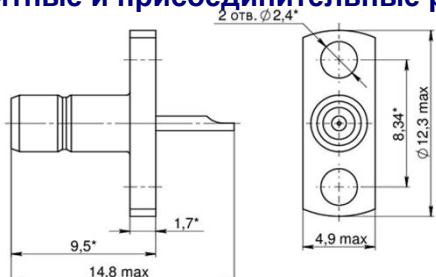
Номенклатура

Марка присоединяемого кабеля

CP-50-1-03-B-P-067

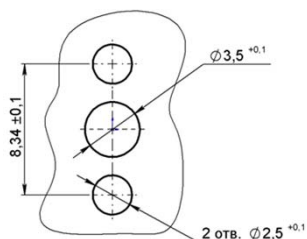
Кабель с диаметром внутренней жилы до 0,6 мм.

Габаритные и присоединительные размеры, мм.

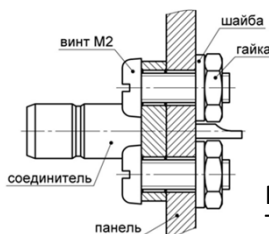


* Размеры для справки

Разметка посадочного места, мм.



Механический монтаж соединителей на прибор



Монтаж проводится с наружной стороны прибора
Толщина панели, мм, не более 2,5

Пример для заказа:

Вилка CP-50-1-03-B-P-067 СЦНК.430421.001ТУ,
Вилка CP-50-1-03-B-P-067 СЦНК.430421.007ТУ,



CP-50-1-03-B-P-068;

Волновое сопротивление: 50 Ом
Значения КстU: 1,5
Частотный диапазон: от 0 до 6 ГГц.
Рабочая температура: от минус 60 до +155 С°

СЦНК.430421.001ТУ [ВП]
СЦНК.430421.007ТУ [ОТК]

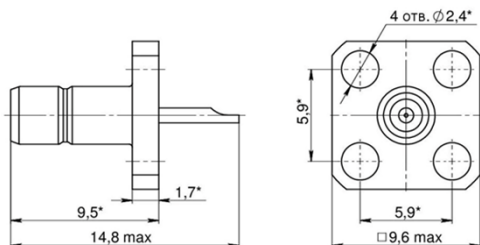
Номенклатура

Марка присоединяемого кабеля

CP-50-1-03-B-P-067

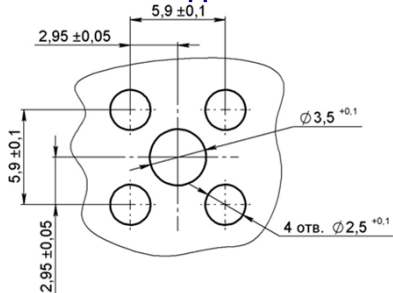
Кабель с диаметром внутренней жилы до 0,6 мм.

Габаритные и присоединительные размеры, мм.

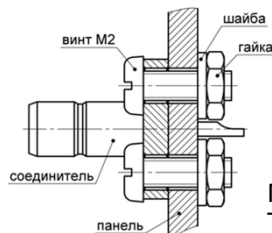


* Размеры для справки

Разметка посадочного места, мм.



Механический монтаж соединителей на прибор



Монтаж проводится с наружной стороны прибора
Толщина панели, мм, не более 2,5

Пример для заказа:

Вилка CP-50-1-03-B-P-068 СЦНК.430421.001ТУ,
Вилка CP-50-1-03-B-P-068 СЦНК.430421.007ТУ,

Вилка приборная прямая



CP-50-1-03-B-P-069;

**СЦНК.430421.001ТУ
СЦНК.430421.007ТУ**

Волновое сопротивление: 50 Ом
Значения КстU: 1,5
Частотный диапазон: от 0 до 6 ГГц.
Рабочая температура: от минус 60 до +155 С°

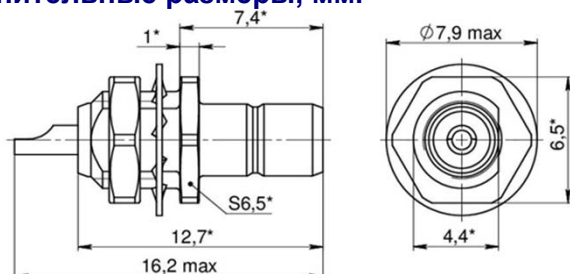
Номенклатура

Марка присоединяемого кабеля

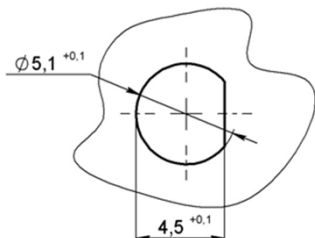
CP-50-1-03-B-P-067

Кабель с диаметром внутренней жилы до 0,6 мм.

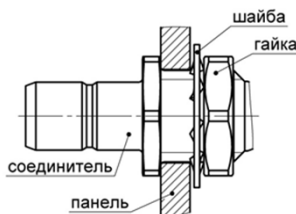
Габаритные и присоединительные размеры, мм.



Разметка посадочного места, мм.



Механический монтаж соединителей на прибор



Монтаж проводится с наружной стороны прибора
Толщина панели, мм, не более 1,6

Пример для заказа:

Вилка CP-50-1-03-B-P-069 СЦНК.430421.001ТУ,
Вилка CP-50-1-03-B-P-069 СЦНК.430421.007ТУ,



CP-50-1-03-B-P-070;

**СЦНК.430421.001ТУ
СЦНК.430421.007ТУ**

Волновое сопротивление: 50 Ом
Значения КстU: 1,5
Частотный диапазон: от 0 до 6 ГГц.
Рабочая температура: от минус 60 до +155 С°

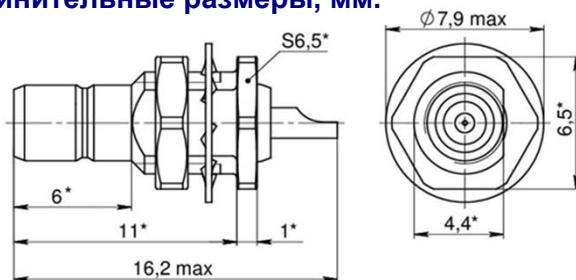
Номенклатура

Марка присоединяемого кабеля

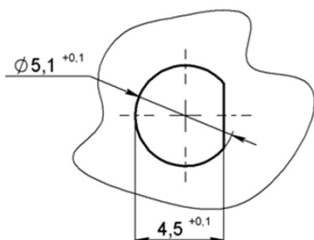
CP-50-1-03-B-P-067

Кабель с диаметром внутренней жилы до 0,6 мм.

Габаритные и присоединительные размеры, мм.



Разметка посадочного места, мм.



Механический монтаж соединителей на прибор

Монтаж проводится с внутренней стороны прибора
Толщина панели, мм, не более 1,6

Пример для заказа:

Вилка CP-50-1-03-B-P-069 СЦНК.430421.001ТУ,
Вилка CP-50-1-03-B-P-069 СЦНК.430421.007ТУ,

Вилка приборная прямая



CP-50-1-03-B-P-071;

**СЦНК.430421.001ТУ
СЦНК.430421.007ТУ**

Волновое сопротивление: 50 Ом
Значения КстU: 1,5
Частотный диапазон: от 0 до 6 ГГц.
Рабочая температура: от минус 60 до +155 С°

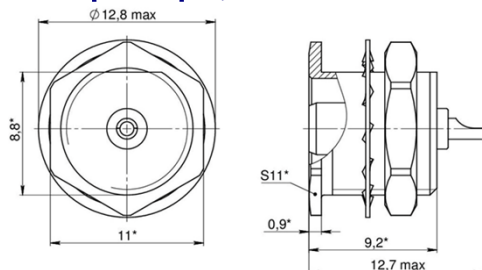
Номенклатура

Марка присоединяемого кабеля

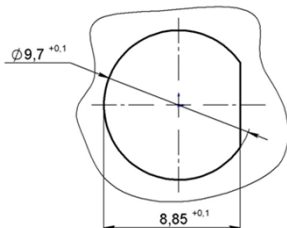
CP-50-1-03-B-P-067

Кабель с диаметром внутренней жилы до 0,6 мм.

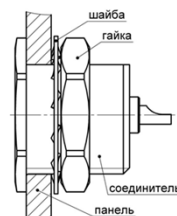
Габаритные и присоединительные размеры, мм.



Разметка посадочного места, мм.



Механический монтаж соединителей на прибор

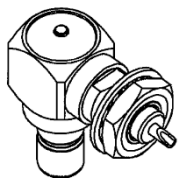


Монтаж проводится с наружной стороны прибора
Толщина панели, мм, не более 4,6

Пример для заказа:

Вилка CP-50-1-03-B-P-071 СЦНК.430421.001ТУ,
Вилка CP-50-1-03-B-P-071 СЦНК.430421.007ТУ,

Вилка приборная угловая



CP-50-1-03-B-Y-072;

**СЦНК.430421.001ТУ
СЦНК.430421.007ТУ**

Волновое сопротивление: 50 Ом
Значения КстU: 1,5
Частотный диапазон: от 0 до 6 ГГц.
Рабочая температура: от минус 60 до +155 С°

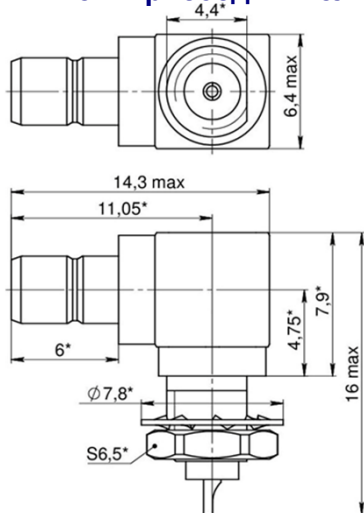
Номенклатура

Марка присоединяемого кабеля

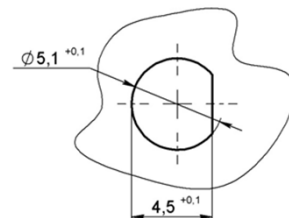
CP-50-1-03-B-P-067

Кабель с диаметром внутренней жилы до 0,6 мм.

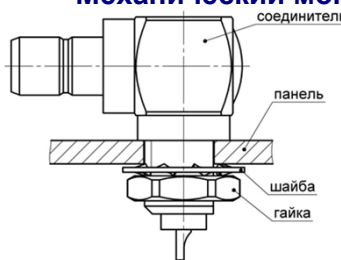
Габаритные и присоединительные размеры, мм.



Разметка посадочного места, мм.



Механический монтаж соединителей на прибор



Монтаж проводится с наружной стороны прибора
Толщина панели, мм, не более 2,5

Пример для заказа:

Вилка CP-50-1-03-B-Y-072 СЦНК.430421.001ТУ,
Вилка CP-50-1-03-B-Y-072 СЦНК.430421.007ТУ,

CP-50-1 (SMB)

Вилка прямая печатного монтажа в отверстия печатной платы



CP-50-1-04-B-P-073;

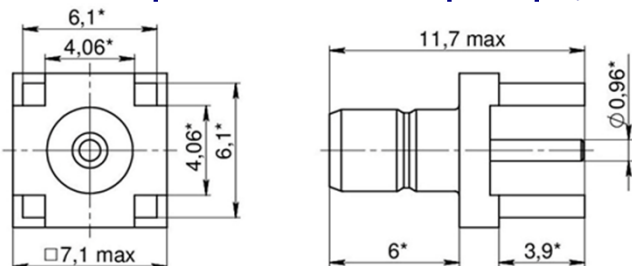
**СЦНК.430421.001ТУ
СЦНК.430421.007ТУ**

Волновое сопротивление: 50 Ом
Значения КстУ: 1,4
Частотный диапазон: от 0 до 6 ГГц.
Рабочая температура: от минус 60 до +155 С°

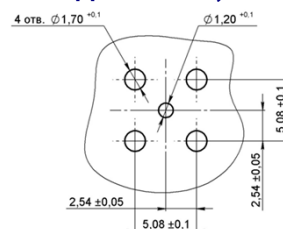
Номенклатура

CP-50-1-04-B-P-073

Габаритные и присоединительные размеры, мм.



Разметка печатной платы для электрического монтажа соединителя, мм.



Пример для заказа:

Вилка CP-50-1-04-B-P-073 СЦНК.430421.001ТУ,
Вилка CP-50-1-04-B-P-073 СЦНК.430421.007ТУ,



CP-50-1-04-B-P-074;

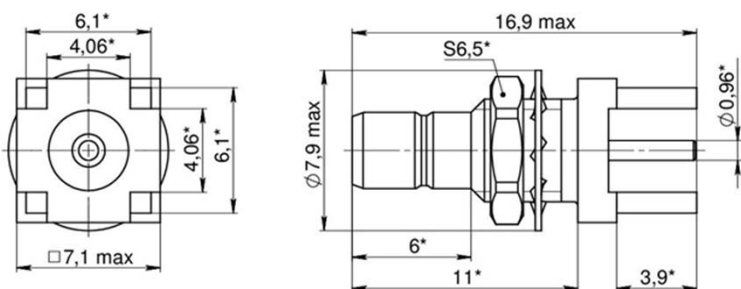
**СЦНК.430421.001ТУ
СЦНК.430421.007ТУ**

Волновое сопротивление: 50 Ом
Значения КстУ: 1,4
Частотный диапазон: от 0 до 6 ГГц.
Рабочая температура: от минус 60 до +155 С°

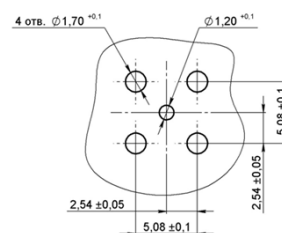
Номенклатура

CP-50-1-04-B-P-074

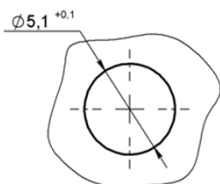
Габаритные и присоединительные размеры, мм.



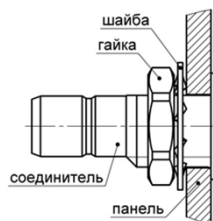
Разметка печатной платы для электрического монтажа соединителя, мм.



Разметка посадочного места, мм.



Механический монтаж соединителей на прибор



Монтаж проводится с внутренней стороны прибора
Толщина панели, мм, не более 2,4

Пример для заказа:

Вилка CP-50-1-04-B-P-074 СЦНК.430421.001ТУ,
Вилка CP-50-1-04-B-P-074 СЦНК.430421.007ТУ,

Вилка угловая печатного монтажа в отверстия печатной платы



CP-50-1-04-B-U-075;

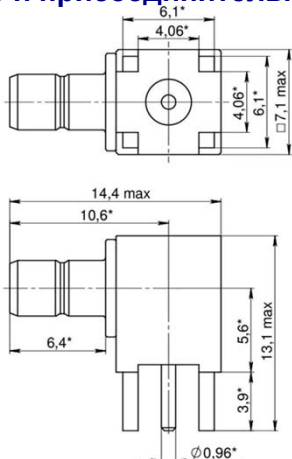
Волновое сопротивление: 50 Ом
Значения КстУ: 1,4
Частотный диапазон: от 0 до 6 ГГц.
Рабочая температура: от минус 60 до +155 С°

СЦНК.430421.001ТУ
СЦНК.430421.007ТУ

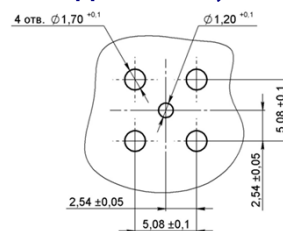
Номенклатура

CP-50-1-04-B-U-075

Габаритные и присоединительные размеры, мм.



Разметка печатной платы для электрического монтажа соединителя, мм.



Пример для заказа:

Вилка CP-50-1-04-B-U-075 СЦНК.430421.001ТУ,
Вилка CP-50-1-04-B-U-075 СЦНК.430421.007ТУ,



CP-50-1-04-B-U-076;

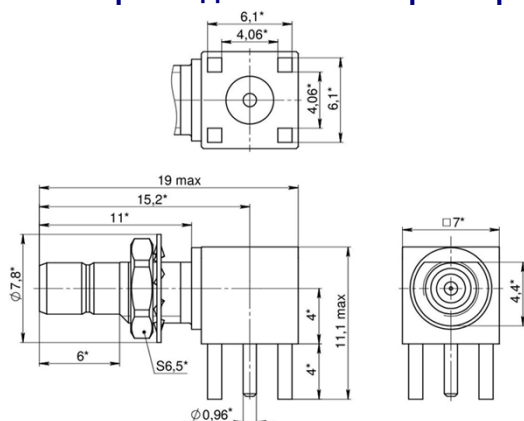
Волновое сопротивление: 50 Ом
Значения КстУ: 1,4
Частотный диапазон: от 0 до 6 ГГц.
Рабочая температура: от минус 60 до +155 С°

СЦНК.430421.001ТУ
СЦНК.430421.007ТУ

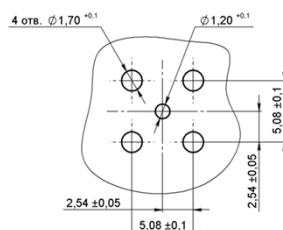
Номенклатура

CP-50-1-04-B-U-076

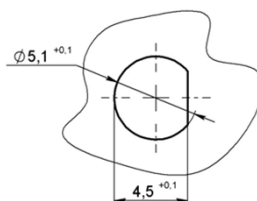
Габаритные и присоединительные размеры, мм.



Разметка печатной платы для электрического монтажа соединителя, мм.



Механический монтаж соединителей на прибор



Монтаж проводится с внутренней стороны прибора
Толщина панели, мм, не более 2,5

Пример для заказа:

Вилка CP-50-1-03-B-U-072 СЦНК.430421.001ТУ,
Вилка CP-50-1-03-B-U-072 СЦНК.430421.007ТУ,

Розетка прямая печатного монтажа в отверстия печатной платы



CP-50-1-04-P-P-077;

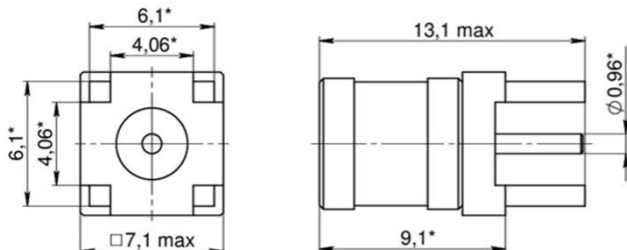
Волновое сопротивление: 50 Ом
Значения КстU: 1,4
Частотный диапазон: от 0 до 6 ГГц.
Рабочая температура: от минус 60 до +155 С°

**СЦНК.430421.001ТУ
СЦНК.430421.007ТУ**

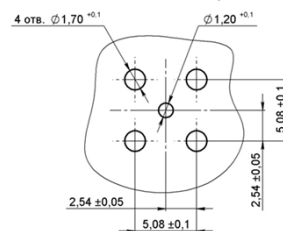
Номенклатура

CP-50-1-04-P-P-077

Габаритные и присоединительные размеры, мм.



Разметка печатной платы для электрического монтажа соединителя, мм.



Пример для заказа:

Розетка CP-50-1-04-P-P-077 СЦНК.430421.001ТУ,
Розетка CP-50-1-04-P-P-077 СЦНК.430421.007ТУ,



CP-50-1-04-P-P-078;

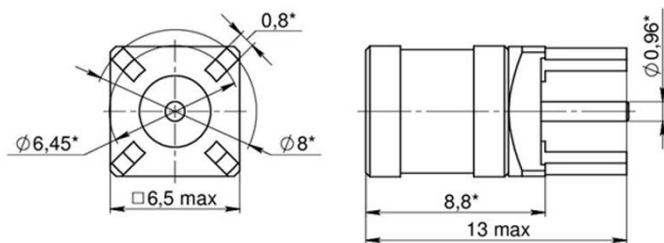
Волновое сопротивление: 50 Ом
Значения КстU: 1,4
Частотный диапазон: от 0 до 6 ГГц.
Рабочая температура: от минус 60 до +155 С°

**СЦНК.430421.001ТУ
СЦНК.430421.007ТУ**

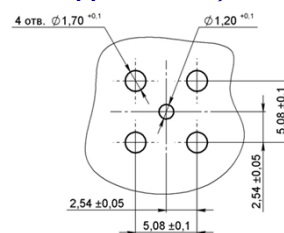
Номенклатура

CP-50-1-04-P-P-078

Габаритные и присоединительные размеры, мм.



Разметка печатной платы для электрического монтажа соединителя, мм.



Пример для заказа:

Розетка CP-50-1-04-P-P-077 СЦНК.430421.001ТУ,
Розетка CP-50-1-04-P-P-077 СЦНК.430421.007ТУ,

Розетка угловая печатного монтажа в отверстия печатной платы



CP-50-1-04-P-U-079;

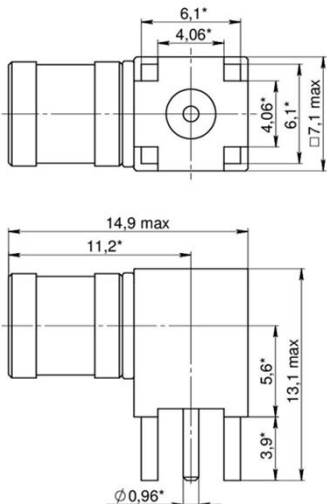
**СЦНК.430421.001ТУ
СЦНК.430421.007ТУ**

Волновое сопротивление: 50 Ом
Значения КстУ: 1,4
Частотный диапазон: от 0 до 6 ГГц.
Рабочая температура: от минус 60 до +155 С°

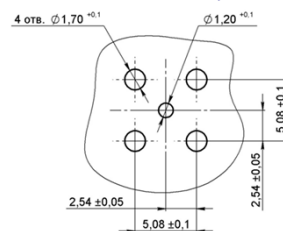
Номенклатура

CP-50-1-04-P-U-079

Габаритные и присоединительные размеры, мм.



Разметка печатной платы для электрического монтажа соединителя, мм.



Пример для заказа:

Розетка CP-50-1-04-P-U-079 СЦНК.430421.001ТУ,
Розетка CP-50-1-04-P-U-079 СЦНК.430421.007ТУ,

Вилка прямая печатного монтажа на край печатной платы



CP-50-1-05-B-P-092;

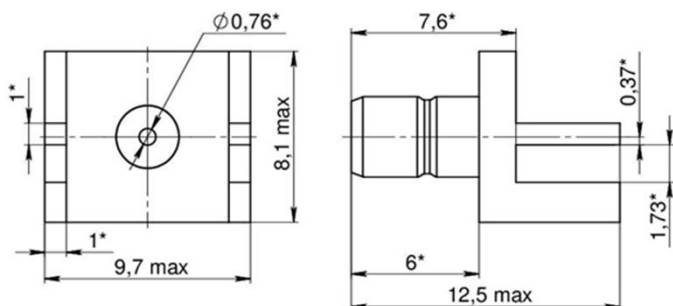
**СЦНК.430421.001ТУ
СЦНК.430421.007ТУ**

Волновое сопротивление: 50 Ом
Значения КстУ: 1,5
Частотный диапазон: от 0 до 6 ГГц.
Рабочая температура: от минус 60 до +155 С°

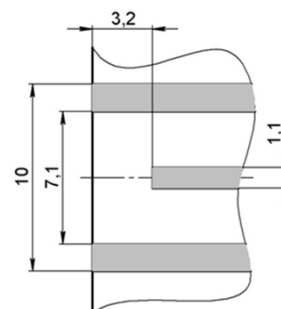
Номенклатура

CP-50-1-05-P-P-092

Габаритные и присоединительные размеры, мм.

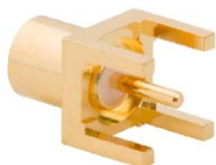


Разметка печатной платы для электрического монтажа соединителя, мм.



Пример для заказа:

Вилка CP-50-1-05-B-P-092 СЦНК.430421.001ТУ,
Вилка CP-50-1-05-B-P-092 СЦНК.430421.007ТУ,



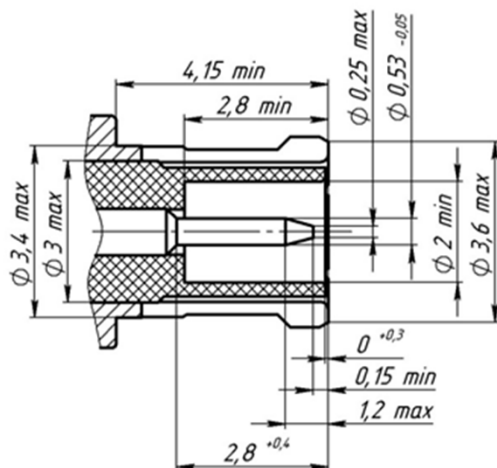
CP-50-2
аналоги серии МСХ

СЦНК.430421.001ТУ
СЦНК.430421.007ТУ

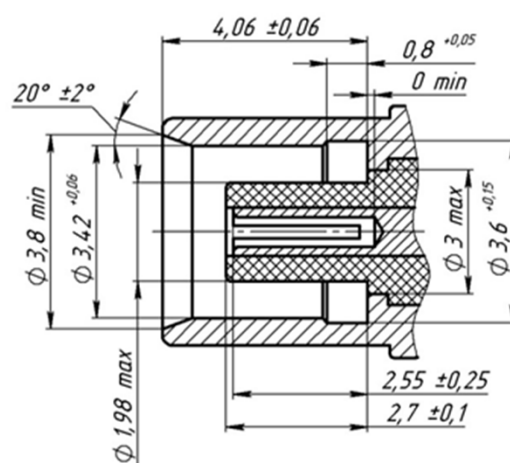
коаксиальные микроминиатюрные радиочастотные соединители врубного соединения.

Интерфейс соединителей типа CP-50-2

Вилка CP-50-2



Розетка CP-50-2



CP-50-2 (МСХ)

Квалификационные признаки

СР¹ - 50² - 2³ - 01(02,03,04,05,06)⁴ - В(Р)⁵ - П(У)⁶ - Пк(Об,Пр)⁷ - 001...100⁸

1. Серия соединителя: Соединитель радиочастотный
2. Волновое сопротивление: 50
3. Номер разработки: 2
4. Тип корпуса: 01 – кабельный;
02 – приборно-кабельный;
03 – приборный;
04 – печатного монтажа в отверстия платы;
05 – печатного монтажа на край платы;
06 – поверхностного монтажа на плату.
5. Часть соединителя: В – вилка
Р – розетка
6. Вид корпуса: П – прямой
У – угловой
7. Способ крепления кабеля на корпус соединителя: Пк – пайка
Об – обжимка
Пр – прижим
8. Номер типоконструкции: 001...100

Технические характеристики

Присоединительные размеры	тип МСХ
Волновое сопротивление, Rв	50 Ом
Диапазон рабочих частот, ГГц	не более 7
Экранное затухание на частоте (2-3) ГГц, Эз	от -45 до - 60
Рабочее напряжение, Uраб	175
Сопротивление изоляции, Rиз	не менее 6 000 Мом
Количество сочленений расчлнений	500
Температурный диапазон	минус 60 °С ... +155 °С
Максимальная наработка, ч	5 000
Срок службы (сохраняемость), лет	25

Характеристики внешних воздействующих факторов (ВВФ)

Механический удар одиночного действия	Пиковое ударное ускорение, м/с ² (g)	5 000 (500)
	Длительность действия ударного ускорения, мс	0,1–2,0
Линейное ускорение	Амплитуда ускорения, м/с ² (g)	1000 (100)
	Время воздействия ускорения, с	180
Повышенная влажность воздуха	Относительная влажность при температуре 35°С, %	98
Соляной (морской) туман	Продолжительность воздействия, ч	48
Плесневые грибы	Рост грибов, баллов	не более 2

Вилка кабельная прямая для присоединения кабеля методом обжимки

CP-50-2-01-B-P-O6-026; -027; -028; -029;

**СЦНК.430421.001ТУ
СЦНК.430421.007ТУ**



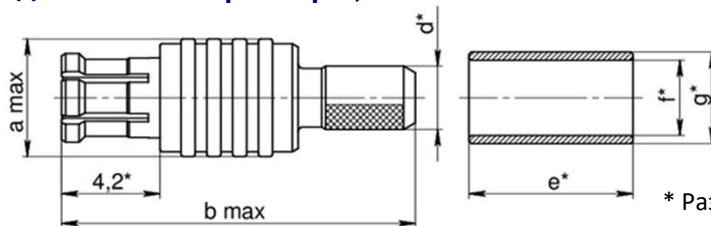
Волновое сопротивление: 50 Ом
Значение КстУ: 1,6
Частотный диапазон: от 0 до 7 ГГц
Рабочая температура: от минус 60 до +155 С°

Номенклатура

Марка присоединяемого кабеля

CP-50-2-01-B-P-O6-026	RG-178 Habia Cable
CP-50-2-01-B-P-O6-027	PK 50-1,5-23 ТУ 16.505.808-81; RUC-RG316 Ruconnectors
CP-50-2-01-B-P-O6-028	RUC-RD316 Ruconnectors
CP-50-2-01-B-P-O6-029	FBT-195 Times Microwave system

Габаритные и присоединительные размеры, мм.



* Размеры для справки

Обозначение	Размеры, мм					
	a	b	d*	e*	f*	g*
CP-50-2-01-B-P-O6-026	5,3	15,3	2,7	7	3,2	3,9
CP-50-2-01-B-P-O6-027			2,35		3	3,8
CP-50-2-01-B-P-O6-028			2,7	9,5	3,6	4,55
CP-50-2-01-B-P-O6-029	6,7	18,3	4,6	12,7	5,6	6,35

Пример для заказа:

Вилка CP-50-2-01-B-P-O6-026 СЦНК.430421.001ТУ, россыпью
Вилка CP-50-2-01-B-P-O6-029 СЦНК.430421.007ТУ, россыпью

CP-50-2-01-B-P-O6-030; -031;

**СЦНК.430421.001ТУ
СЦНК.430421.007ТУ**



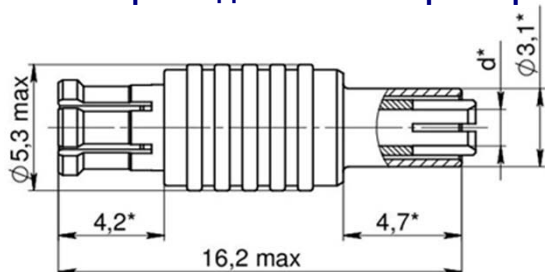
Волновое сопротивление: 50 Ом
Значение КстУ: 1,6
Частотный диапазон: от 0 до 7 ГГц
Рабочая температура: от минус 60 до +155 С°

Номенклатура

Марка присоединяемого кабеля

CP-50-2-01-B-P-O6-030	RUC-MIC-1.32 Ruconnectors
CP-50-2-01-B-P-O6-031	RUC-MIC-1.37 Ruconnectors

Габаритные и присоединительные размеры, мм.



* Размеры для справки

Обозначение	Размер, мм
	d*
CP-50-2-01-B-P-O6-030	1,45
CP-50-2-01-B-P-O6-031	1,55

Пример для заказа:

Вилка CP-50-2-01-B-P-O6-030 СЦНК.430421.001ТУ, россыпью
Вилка CP-50-2-01-B-P-O6-031 СЦНК.430421.007ТУ, россыпью

CP-50-2 (MSX)

Вилка кабельная прямая для присоединения кабеля методом пайки

CP-50-2-01-B-P-Pk-032; -033;

**СЦНК.430421.001ТУ
СЦНК.430421.007ТУ**



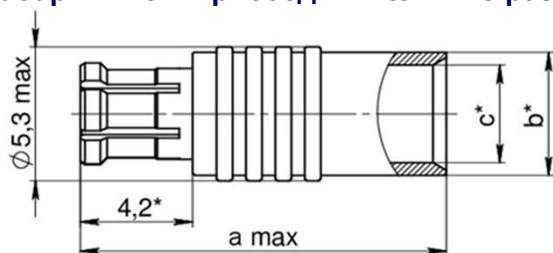
Волновое сопротивление: 50 Ом
Значение КстU: 1,4
Частотный диапазон: от 0 до 7 ГГц
Рабочая температура: от минус 60 до +155 С°

Номенклатура

Марка присоединяемого кабеля

CP-50-2-01-B-P-Pk-032	RUC-SF141 Ruconnectors
CP-50-2-01-B-P-Pk-033	RUC-SF086 Ruconnectors

Габаритные и присоединительные размеры, мм.



Обозначение	Размеры, мм		
	a	b*	c*
CP-50-2-01-B-P-Pk-032	13,9	4,6	3,65
CP-50-2-01-B-P-Pk-033	13	3,2	2,24

* Размеры для справки

Пример для заказа:

Вилка CP-50-2-01-B-P-Pk-032 СЦНК.430421.001ТУ, россыпью
Вилка CP-50-2-01-B-P-Pk-033 СЦНК.430421.007ТУ, россыпью

CP-50-2 (MCX)

CP-50-2-01-B-P-Pk-034;

**СЦНК.430421.001ТУ
СЦНК.430421.007ТУ**



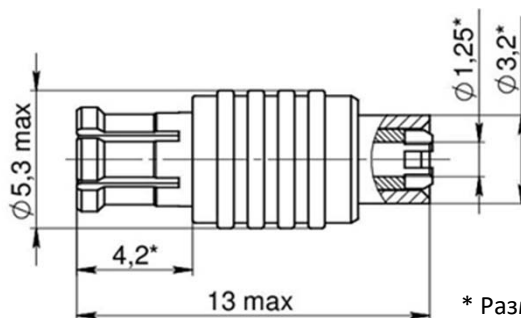
Волновое сопротивление: 50 Ом
Значение КстU: 1,4
Частотный диапазон: от 0 до 7 ГГц
Рабочая температура: от минус 60 до +155 С°

Номенклатура

Марка присоединяемого кабеля

CP-50-2-01-B-P-Pk-034	RUC-SF047 Ruconnectors
-----------------------	------------------------

Габаритные и присоединительные размеры, мм.



* Размеры для справки

Пример для заказа:

Вилка CP-50-2-01-B-P-Pk-034 СЦНК.430421.001ТУ, россыпью
Вилка CP-50-2-01-B-P-Pk-034 СЦНК.430421.007ТУ, россыпью

Вилка кабельная угловая для присоединения кабеля методом обжимки

CP-50-2-01-B-Y-06-035; -036; -037; -038; -039;



Волновое сопротивление: 50 Ом
Значение КстУ: 1,6
Частотный диапазон: от 0 до 7 ГГц
Рабочая температура: от минус 60 до +155 С°

СЦНК.430421.001ТУ

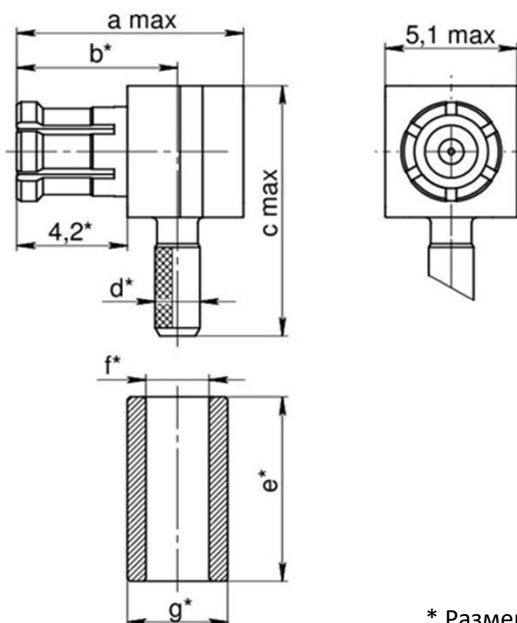
СЦНК.430421.007ТУ

Номенклатура

Марка присоединяемого кабеля

CP-50-2-01-B-Y-06-035	RG-178 Habia Cable
CP-50-2-01-B-Y-06-036	PK 50-1,5-23 TY 16.505.808-81; RUC-RG316 Ruconnectors
CP-50-2-01-B-Y-06-037	RUC-RD316 Ruconnectors
CP-50-2-01-B-Y-06-038	FBT-195 Times Microwave system
CP-50-2-01-B-Y-06-039	RG-142 Habia Cable

Габаритные и присоединительные размеры, мм.



* Размеры для справки

Обозначение	Размеры, мм						
	a	b*	c	d*	e*	f*	g*
CP-50-2-01-B-Y-06-035	8,8	6,1	9,6	1,7	7	2,4	3,8
CP-50-2-01-B-Y-06-036			10,1	2,7			
CP-50-2-01-B-Y-06-037					9,5	3,6	4,55
CP-50-2-01-B-Y-06-038	9,3	6,7	13	4,6	12,7	5,3	6,5
CP-50-2-01-B-Y-06-039				4,27		5,6	6,35

Пример для заказа:

Вилка CP-50-2-01-B-Y-06-035 СЦНК.430421.001ТУ, россыпью
Вилка CP-50-2-01-B-Y-06-039 СЦНК.430421.007ТУ, россыпью

CP-50-2 (MCX)

Вилка кабельная угловая для присоединения кабеля методом обжимки

CP-50-2-01-B-Y-06-040; -041; -042;

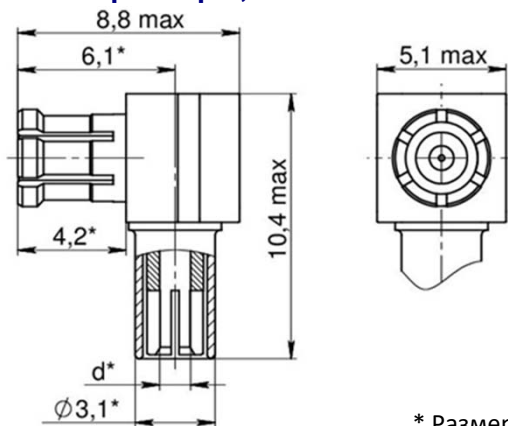
**СЦНК.430421.001ТУ
СЦНК.430421.007ТУ**



Волновое сопротивление: 50 Ом
Значение КстУ: 1,6
Частотный диапазон: от 0 до 7 ГГц
Рабочая температура: от минус 60 до +155 С°

Номенклатура	Марка присоединяемого кабеля
CP-50-2-01-B-Y-06-040	RUC-MIC-1.13 Ruconnectors
CP-50-2-01-B-Y-06-041	RUC-MIC-1.32 Ruconnectors
CP-50-2-01-B-Y-06-042	RUC-MIC-1.37 Ruconnectors

Габаритные и присоединительные размеры, мм.



* Размеры для справки

Обозначение	Размер,
	мм
CP-50-2-01-B-Y-06-040	1,2
CP-50-2-01-B-Y-06-041	1,45
CP-50-2-01-B-Y-06-042	1,55

Пример для заказа:

Вилка CP-50-2-01-B-Y-06-040 СЦНК.430421.001ТУ, россыпью
Вилка CP-50-2-01-B-Y-06-042 СЦНК.430421.007ТУ, россыпью

CP-50-2 (MCX)

Вилка кабельная угловая для присоединения кабеля методом пайки

CP-50-2-01-B-Y-Пк-043; -044; -045;

**СЦНК.430421.001ТУ
СЦНК.430421.007ТУ**



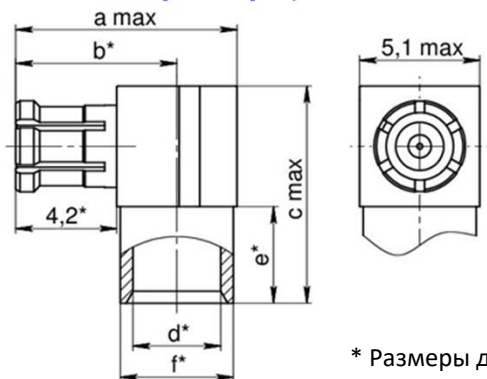
Волновое сопротивление: 50 Ом
Значение КстУ: 1,4
Частотный диапазон: от 0 до 7 ГГц
Рабочая температура: от минус 60 до +155 С°

Номенклатура

Марка присоединяемого кабеля

CP-50-2-01-B-Y-Пк-043	RUC-SF141 Ruconnectors
CP-50-2-01-B-Y-Пк-044	RUC-SF086 Ruconnectors
CP-50-2-01-B-Y-Пк-045	RUC-SF047 Ruconnectors

Габаритные и присоединительные размеры, мм.



* Размеры для справки

Обозначение	Размеры, мм					
	a	b*	c	d*	f*	e*
CP-50-2-01-B-Y-Пк-043	9,4	6,7	9,1	3,65	4,7	4,0
CP-50-2-01-B-Y-Пк-044	8,8	6,1	7,1	2,24	3,2	2,0
CP-50-2-01-B-Y-Пк-045				1,25		

Пример для заказа:

Вилка CP-50-2-01-B-Y-Пк-043 СЦНК.430421.001ТУ, россыпью
Вилка CP-50-2-01-B-Y-Пк-045 СЦНК.430421.007ТУ, россыпью

CP-50-2 (MSX)

Розетка кабельная прямая для присоединения кабеля методом обжимки

CP-50-2-01-P-П-Об-046; -047; -048;

**СЦНК.430421.001ТУ
СЦНК.430421.007ТУ**



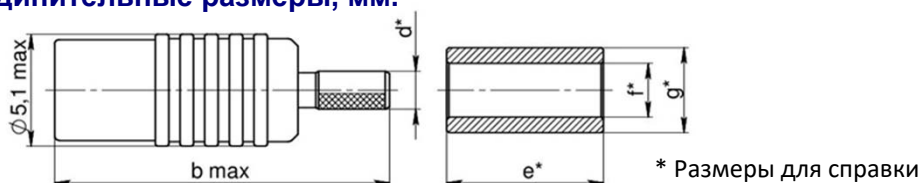
Волновое сопротивление: 50 Ом
Значение КстУ: 1,6
Частотный диапазон: от 0 до 7 ГГц
Рабочая температура: от минус 60 до +155 С°

Номенклатура

Марка присоединяемого кабеля

CP-50-2-01-P-П-Об-046	RG-178 Habia Cable
CP-50-2-01-P-П-Об-047	PK 50-1,5-23 ТУ 16.505.808-81; RUC-RG316 Ruconnectors
CP-50-2-01-P-П-Об-048	RUC-RD316 Ruconnectors

Габаритные и присоединительные размеры, мм.



* Размеры для справки

Обозначение	Размеры, мм				
	b	d*	e*	f*	g*
CP-50-2-01-P-П-Об-046	15,2	1,7	7	2,4	3,8
CP-50-2-01-P-П-Об-047	16	2,35		3	
CP-50-2-01-P-П-Об-048		2,7	9,5	3,6	4,55

Пример для заказа:

Розетка CP-50-2-01-P-П-Об-046 СЦНК.430421.001ТУ, россыпью
Розетка CP-50-2-01-P-П-Об-049 СЦНК.430421.007ТУ, россыпью

Розетка кабельная прямая для присоединения кабеля методом пайки

CP-50-2-01-P-П-Пк-049; -050;

**СЦНК.430421.001ТУ
СЦНК.430421.007ТУ**



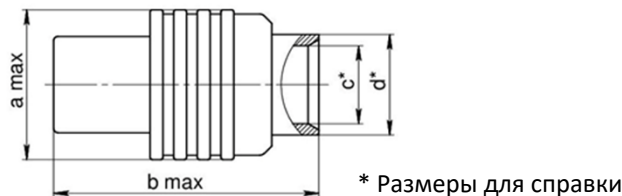
Волновое сопротивление: 50 Ом
Значение КстУ: 1,4
Частотный диапазон: от 0 до 7 ГГц
Рабочая температура: от минус 60 до +155 С°

Номенклатура

Марка присоединяемого кабеля

CP-50-2-01-P-П-Пк-049	RUC-SF141 Ruconnectors
CP-50-2-01-P-П-Пк-050	RUC-SF086 Ruconnectors

Габаритные и присоединительные размеры, мм.



* Размеры для справки

Обозначение	Размеры, мм			
	a	b	c*	d*
CP-50-2-01-P-П-Пк-049	7,1	12,7	3,65	4,7
CP-50-2-01-P-П-Пк-050	6,1	12,4	2,24	3,2

Пример для заказа:

Розетка CP-50-2-01-P-П-Пк-049 СЦНК.430421.001ТУ, россыпью
Розетка CP-50-2-01-P-П-Пк-050 СЦНК.430421.007ТУ, россыпью

CP-50-2 (MSX)

Розетка кабельная прямая для присоединения кабеля методом пайки

CP-50-2-01-P-П-Пк-051;

СЦНК.430421.001ТУ
СЦНК.430421.007ТУ



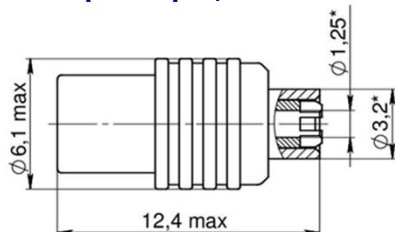
Волновое сопротивление: 50 Ом
Значение КсТУ: 1,4
Частотный диапазон: от 0 до 7 ГГц
Рабочая температура: от минус 60 до +155 С°

Номенклатура

Марка присоединяемого кабеля

CP-50-2-01-P-П-Пк-051	RUC-SF047 Ruconnectors
-----------------------	------------------------

Габаритные и присоединительные размеры, мм.



Пример для заказа:

Розетка CP-50-1-02-P-П-Пк-051 СЦНК.430421.001ТУ, россыпью
Розетка CP-50-1-02-P-П-Пк-051 СЦНК.430421.007ТУ, россыпью

Розетка приборно-кабельная прямая для присоединения кабеля методом обжимки

CP-50-2-02-P-П-Об-060; -061; -062

СЦНК.430421.001ТУ
СЦНК.430421.007ТУ



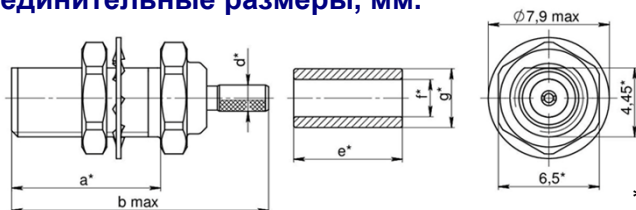
Волновое сопротивление: 50 Ом
Значение КсТУ: 1,4
Частотный диапазон: от 0 до 7 ГГц
Рабочая температура: от минус 60 до +155 С°

Номенклатура

Марка присоединяемого кабеля

CP-50- 2-02-P-П-Об-060	RG-178 Habia Cable
CP-50- 2-02-P-П-Об-061	PK 50-1,5-23 ТУ 16.505.808-81; RUC-RG316 Ruconnectors
CP-50- 2-02-P-П-Об-062	RUC-RD316 Ruconnectors

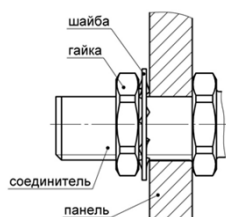
Габаритные и присоединительные размеры, мм.



* Размеры для справки

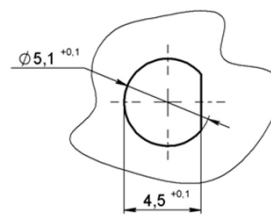
Обозначение	Размеры, мм					
	a	b	d*	e*	f*	g*
CP-50- 2-02-P-П-Об-060	9,6	16,9	1,7	7	2,4	3,8
CP-50- 2-02-P-П-Об-061	7,8	15,9	2,35		3	3,8
CP-50- 2-02-P-П-Об-062			2,7	9,5	3,6	4,55

Механический монтаж соединителей на прибор



Монтаж проводится с наружной стороны прибора
Толщина панели, мм, не более 6,8 для CP-50-2-02-P-П-Об-060
Толщина панели, мм, не более 5,0 для CP-50-2-02-P-П-Об-061
для CP-50-2-02-P-П-Об-062

Разметка посадочного места, мм.



Ориентация лыски показана условно

Пример для заказа:

Розетка CP-50-2-02-P-П-Об-060 СЦНК.430421.001ТУ, россыпью
Розетка CP-50-2-02-P-П-Об-062 СЦНК.430421.007ТУ, россыпью

Розетка приборно-кабельная прямая для присоединения кабеля методом обжимки

CP-50-2-02-P-П-Об-063; -064;

**СЦНК.430421.001ТУ
СЦНК.430421.007ТУ**



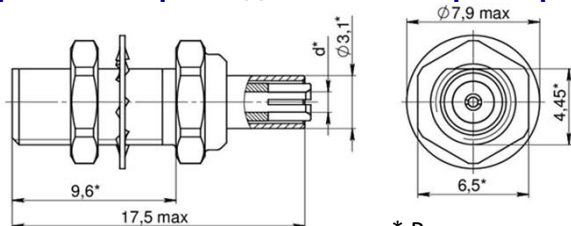
Волновое сопротивление: 50 Ом
Значение КсТУ: 1,4
Частотный диапазон: от 0 до 7 ГГц
Рабочая температура: от минус 60 до +155 С°

Номенклатура

Марка присоединяемого кабеля

CP-50-2-02-P-П-Об-063	RUC-MIC-1.13 Ruconnectors
CP-50-2-02-P-П-Об-064	RUC-MIC-1.37 Ruconnectors

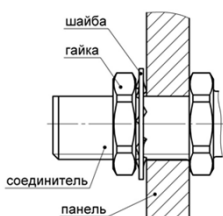
Габаритные и присоединительные размеры, мм.



* Размеры для справки

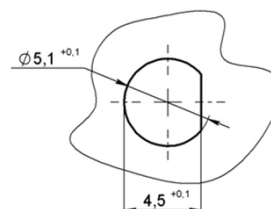
Обозначение	Размер,
	мм
CP-50-2-02-P-П-Об-063	1,2
CP-50-2-02-P-П-Об-064	1,55

Механический монтаж соединителей на прибор



Монтаж проводится с внутренней стороны прибора
Толщина панели, мм, не более 6,8

Разметка посадочного места, мм.



Ориентация лыски показана условно

Пример для заказа:

Розетка CP-50-2-02-P-П-Об-063 СЦНК.430421.001ТУ, россыпью
Розетка CP-50-2-02-P-П-Об-064 СЦНК.430421.007ТУ, россыпью

Розетка приборно-кабельная прямая для присоединения кабеля методом пайки

CP-50-2-02-P-П-Пк-065;

**СЦНК.430421.001ТУ
СЦНК.430421.007ТУ**



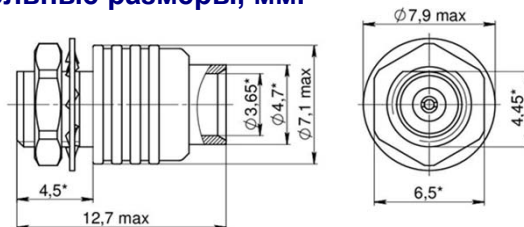
Волновое сопротивление: 50 Ом
Значение КсТУ: 1,4
Частотный диапазон: от 0 до 7 ГГц
Рабочая температура: от минус 60 до +155 С°

Номенклатура

Марка присоединяемого кабеля

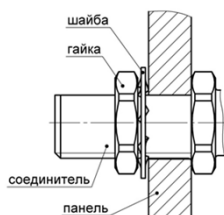
CP-50-2-02-P-П-Пк-065	RUC-SF141 Ruconnectors
-----------------------	------------------------

Габаритные и присоединительные размеры, мм.



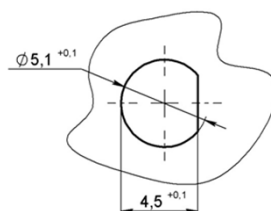
* Размеры для справки

Механический монтаж соединителей на прибор



Монтаж проводится с внутренней стороны прибора
Толщина панели, мм, не более 1,6

Разметка посадочного места, мм.



Ориентация лыски показана условно

Розетка кабельная прямая для присоединения кабеля методом пайки



CP-50-2-02-P-P-Pk-066;

**СЦНК.430421.001ТУ
СЦНК.430421.007ТУ**

Волновое сопротивление: 50 Ом
Значение КстU: 1,4
Частотный диапазон: от 0 до 7 ГГц
Рабочая температура: от минус 60 до +155 С°

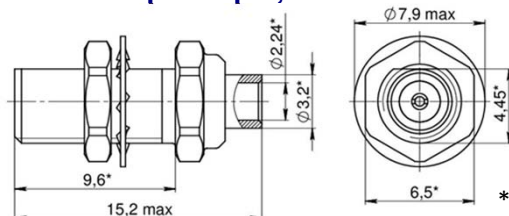
Номенклатура

Марка присоединяемого кабеля

CP-50-2-02-P-P-Pk-066

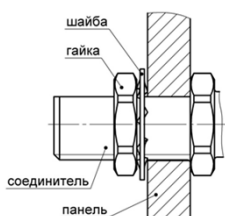
RUC-SF086 Ruconnectors

Габаритные и присоединительные размеры, мм.



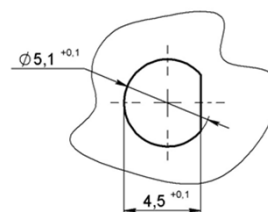
* Размеры для справки

Механический монтаж соединителей на прибор



Монтаж проводится с внутренней стороны прибора
Толщина панели, мм, не более 1,6

Разметка посадочного места, мм.



Ориентация лыски показана условно

Пример для заказа:

Розетка CP-50-2-02-P-P-Pk-066 СЦНК.430421.001ТУ, россыпью
Розетка CP-50-2-02-P-P-Pk-066 СЦНК.430421.007ТУ, россыпью

Вилка прямая печатного монтажа в отверстие печатной платы



CP-50-2-04-V-P-080;

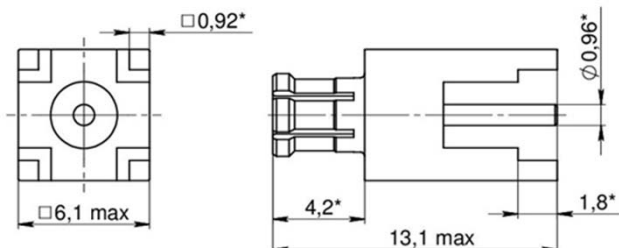
**СЦНК.430421.001ТУ
СЦНК.430421.007ТУ**

Волновое сопротивление: 50 Ом
Значение КстU: 1,4
Частотный диапазон: от 0 до 7 ГГц
Рабочая температура: от минус 60 до +155 С°

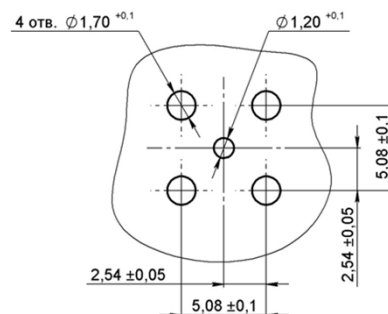
Номенклатура

CP-50-2-04-V-P-080

Габаритные и присоединительные размеры, мм.



Разметка печатной платы для электрического монтажа соединителя, мм.



Пример для заказа:

Вилка CP-50-2-04-V-P-080 СЦНК.430421.001ТУ,
Вилка CP-50-2-04-V-P-080 СЦНК.430421.007ТУ,

CP-50-2 (MSX)

Вилка угловая печатного монтажа в отверстие печатной платы



CP-50-2-04-B-Y-081;

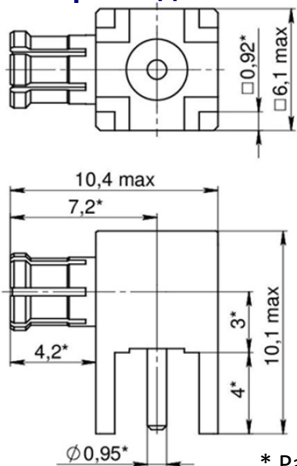
Волновое сопротивление: 50 Ом
Значение КстУ: 1,4
Частотный диапазон: от 0 до 7 ГГц
Рабочая температура: от минус 60 до +155 С°

**СЦНК.430421.001ТУ
СЦНК.430421.007ТУ**

Номенклатура

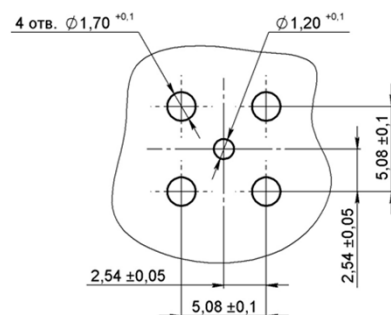
CP-50-2-04-B-Y-081

Габаритные и присоединительные размеры, мм.



* Размеры для справки

Разметка печатной платы для электрического монтажа соединителя, мм.



CP-50-2 (MSX)

Пример для заказа:

Вилка CP-50-2-04-B-Y-081 СЦНК.430421.001ТУ,
Вилка CP-50-2-04-B-Y-081 СЦНК.430421.007ТУ,

Розетка прямая печатного монтажа в отверстие печатной платы



CP-50-2-04-P-P-082;-083;-084;

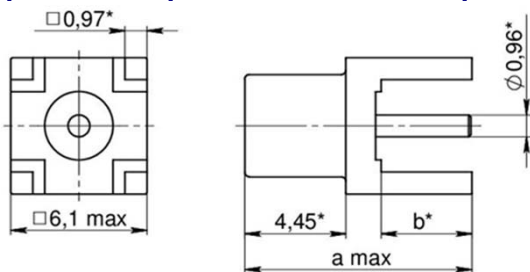
Волновое сопротивление: 50 Ом
Значение КстУ: 1,4
Частотный диапазон: от 0 до 7 ГГц
Рабочая температура: от минус 60 до +155 С°

**СЦНК.430421.001ТУ
СЦНК.430421.007ТУ**

Номенклатура

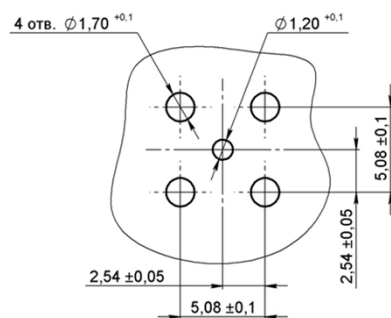
- CP-50-2-04-P-P-082
- CP-50-2-04-P-P-083
- CP-50-2-04-P-P-084

Габаритные и присоединительные размеры, мм.



* Размеры для справки

Разметка печатной платы для электрического монтажа соединителя, мм.



Обозначение	Размеры, мм	
	a	b*
CP-50-2-04-P-P-082	10,1	4
CP-50-2-04-P-P-083	8,4	2,9
CP-50-2-04-P-P-084	7,9	1,8

Пример для заказа:

Розетка CP-50-2-04-P-P-082 СЦНК.430421.001ТУ,
Розетка CP-50-2-04-P-P-084 СЦНК.430421.007ТУ,

Розетка прямая печатного монтажа в отверстие печатной платы



CP-50-2-04-P-P-085;

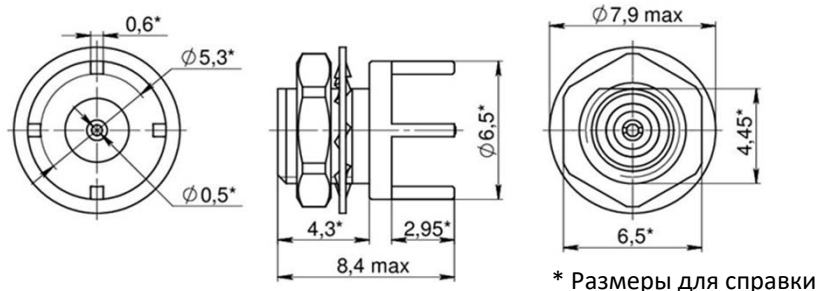
Волновое сопротивление: 50 Ом
Значение КстУ: 1,4
Частотный диапазон: от 0 до 7 ГГц
Рабочая температура: от минус 60 до +155 С°

СЦНК.430421.001ТУ
СЦНК.430421.007ТУ

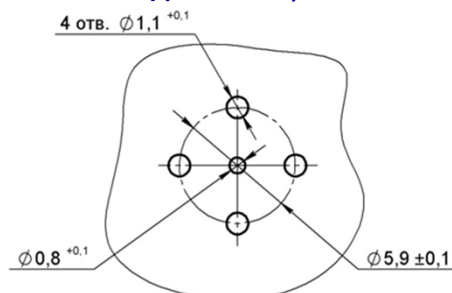
Номенклатура

CP-50-2-04-P-P-085

Габаритные и присоединительные размеры, мм.



Разметка печатной платы для электрического монтажа соединителя, мм.



CP-50-2 (MSX)

Пример для заказа:

Розетка CP-50-2-04-P-P-085 СЦНК.430421.001ТУ,
Розетка CP-50-2-04-P-P-085 СЦНК.430421.007ТУ,

Розетка угловая печатного монтажа в отверстие печатной платы



CP-50-2-04-P-Y-086; -087; -088; -089;

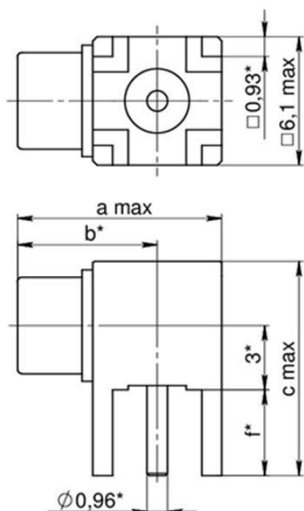
Волновое сопротивление: 50 Ом
Значение КстУ: 1,4
Частотный диапазон: от 0 до 7 ГГц
Рабочая температура: от минус 60 до +155 С°

СЦНК.430421.001ТУ
СЦНК.430421.007ТУ

Номенклатура

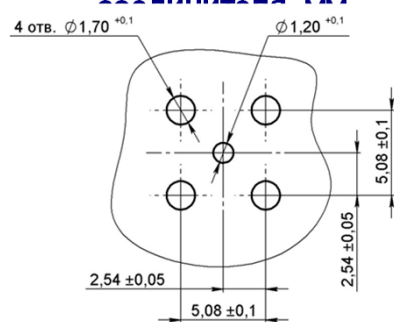
- CP-50-2-04-P-Y-086
- CP-50-2-04-P-Y-087
- CP-50-2-04-P-Y-088
- CP-50-2-04-P-Y-089

Габаритные и присоединительные размеры, мм.



* Размеры для справки

Разметка печатной платы для электрического монтажа соединителя, мм.

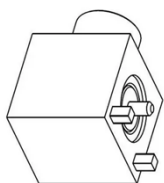


Обозначение	Размеры, мм			
	a	c	b*	f*
CP-50-2-04-P-Y-086		10,1		4
CP-50-2-04-P-Y-087		9,1		3
CP-50-2-04-P-Y-088	9,8	7,9	6,5	1,8
CP-50-2-04-P-Y-089	12,3	10,1	9	4

Пример для заказа:

Розетка CP-50-2-04-P-Y-086 СЦНК.430421.001ТУ,
Розетка CP-50-2-04-P-Y-089 СЦНК.430421.007ТУ,

Розетка угловая печатного монтажа в отверстие печатной платы



CP-50-2-04-P-U-090;

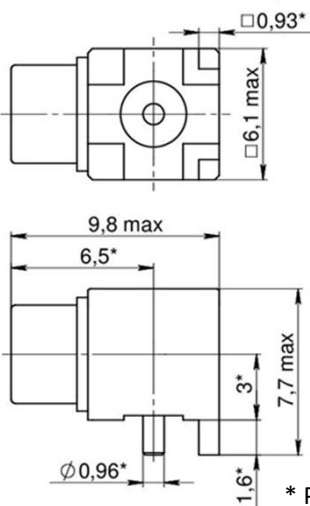
Волновое сопротивление: 50 Ом
Значение КстУ: 1,4
Частотный диапазон: от 0 до 7 ГГц
Рабочая температура: от минус 60 до +155 С°

**СЦНК.430421.001ТУ
СЦНК.430421.007ТУ**

Номенклатура

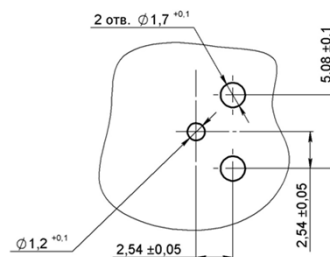
CP-50-2-04-P-U-090

Габаритные и присоединительные размеры, мм.



* Размеры для справки

Разметка печатной платы для электрического монтажа соединителя, мм.

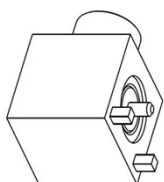


CP-50-2 (MSX)

Пример для заказа:

Розетка CP-50-2-04-P-U-090 СЦНК.430421.001ТУ,
Розетка CP-50-2-04-P-U-090 СЦНК.430421.007ТУ,

Розетка угловая печатного монтажа в отверстие печатной платы



CP-50-2-05-P-U-091;

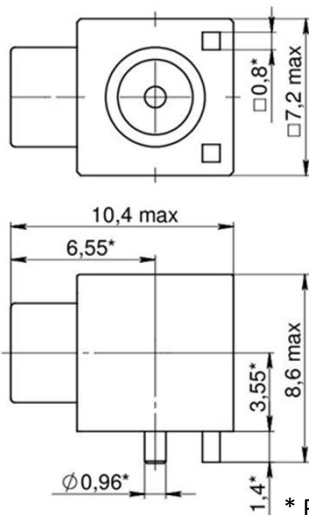
Волновое сопротивление: 50 Ом
Значение КстУ: 1,4
Частотный диапазон: от 0 до 7 ГГц
Рабочая температура: от минус 60 до +155 С°

**СЦНК.430421.001ТУ
СЦНК.430421.007ТУ**

Номенклатура

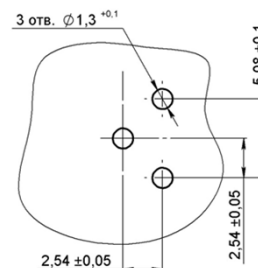
CP-50-2-04-P-U-091

Габаритные и присоединительные размеры, мм.



* Размеры для справки

Разметка печатной платы для электрического монтажа соединителя, мм.



Пример для заказа:

Розетка CP-50-2-04-P-U-090 СЦНК.430421.001ТУ,
Розетка CP-50-2-04-P-U-090 СЦНК.430421.007ТУ,

Розетка прямая печатного монтажа на край печатной платы



CP-50-2-05-P-P-093; СЦНК.430421.001ТУ

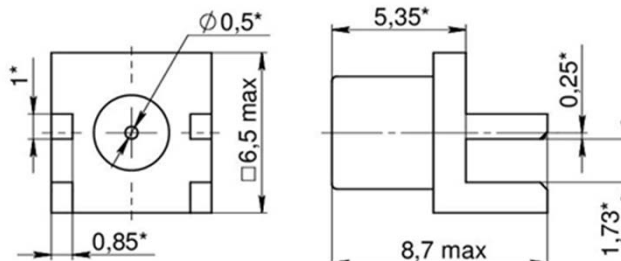
СЦНК.430421.007ТУ

Волновое сопротивление: 50 Ом
Значение КстУ: 1,4
Частотный диапазон: от 0 до 7 ГГц
Рабочая температура: от минус 60 до +155 С°

Номенклатура

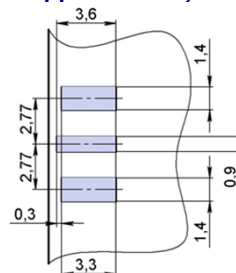
CP-50-2-05-P-P-093

Габаритные и присоединительные размеры, мм.



* Размеры для справки

Разметка печатной платы для электрического монтажа соединителя, мм.



Пример для заказа:

Розетка CP-50-2-05-P-P-093 СЦНК.430421.001ТУ,
Розетка CP-50-2-05-P-P-093 СЦНК.430421.007ТУ,

Розетка прямая печатного монтажа на край печатной платы



CP-50-2-05-P-P-094; СЦНК.430421.001ТУ

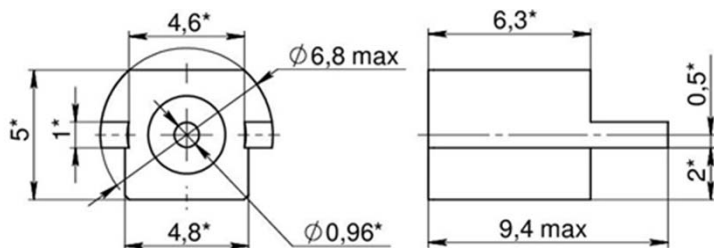
СЦНК.430421.007ТУ

Волновое сопротивление: 50 Ом
Значение КстУ: 1,4
Частотный диапазон: от 0 до 7 ГГц
Рабочая температура: от минус 60 до +155 С°

Номенклатура

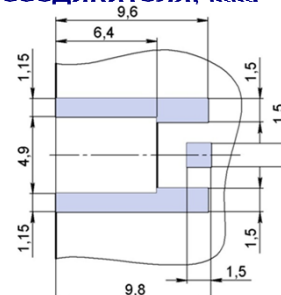
CP-50-2-05-P-P-094

Габаритные и присоединительные размеры, мм.



* Размеры для справки

Разметка печатной платы для электрического монтажа соединителя, мм.



Пример для заказа:

Розетка CP-50-2-05-P-P-094 СЦНК.430421.001ТУ,
Розетка CP-50-2-05-P-P-094 СЦНК.430421.007ТУ,

CP-50-2 (MSX)

Вилка прямая печатного монтажа на поверхность печатной платы



CP-50-2-06-B-P-095; СЦНК.430421.001ТУ

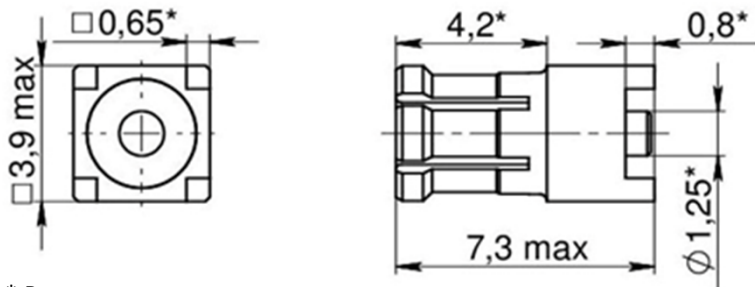
СЦНК.430421.007ТУ

Волновое сопротивление: 50 Ом
Значение КстУ: 1,4
Частотный диапазон: от 0 до 7 ГГц
Рабочая температура: от минус 60 до +155 С°

Номенклатура

CP-50-2-06-B-P-095

Габаритные и присоединительные размеры, мм.

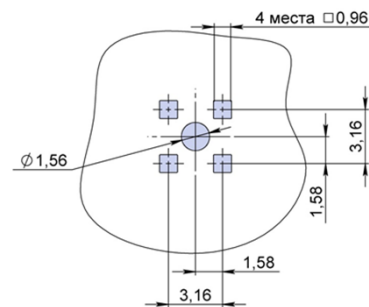


* Размеры для справки

Пример для заказа:

Вилка CP-50-2-06-B-P-095 СЦНК.430421.001ТУ,
Вилка CP-50-2-06-B-P-095 СЦНК.430421.007ТУ,

Разметка печатной платы для электрического монтажа соединителя, мм.



CP-50-2 (MSX)

Розетка прямая печатного монтажа на поверхность печатной платы



CP-50-2-06-P-P-096; СЦНК.430421.001ТУ

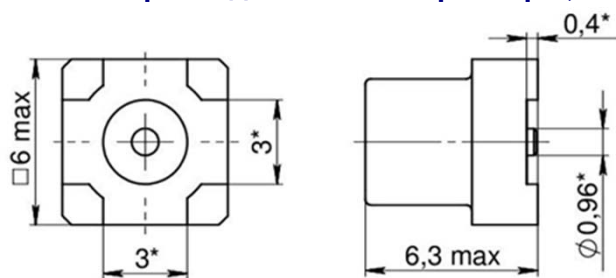
СЦНК.430421.007ТУ

Волновое сопротивление: 50 Ом
Значение КстУ: 1,4
Частотный диапазон: от 0 до 7 ГГц
Рабочая температура: от минус 60 до +155 С°

Номенклатура

CP-50-2-06-P-P-096

Габаритные и присоединительные размеры, мм.

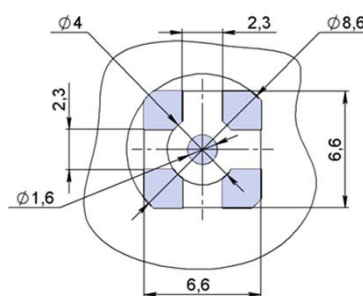


* Размеры для справки

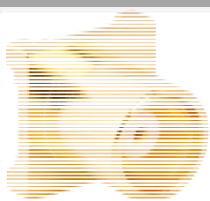
Пример для заказа:

Розетка CP-50-2-06-P-P-096 СЦНК.430421.001ТУ,
Розетка CP-50-2-06-P-P-096 СЦНК.430421.007ТУ,

Разметка печатной платы для электрического монтажа соединителя, мм.



Розетка прямая печатного монтажа на поверхность печатной платы



CP-50-2-06-P-P-097; СЦНК.430421.001ТУ

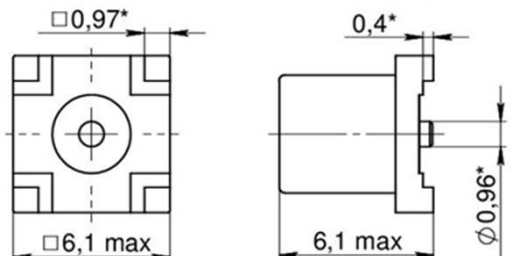
СЦНК.430421.007ТУ

Волновое сопротивление: 50 Ом
Значение КстУ: 1,4
Частотный диапазон: от 0 до 7 ГГц
Рабочая температура: от минус 60 до +155 С°

Номенклатура

CP-50-2-06-P-P-097

Габаритные и присоединительные размеры, мм.

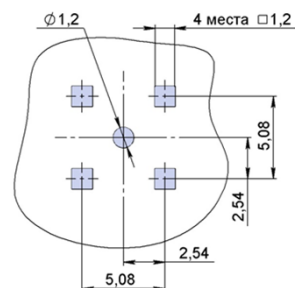


* Размеры для справки

Пример для заказа:

Розетка CP-50-2-06-P-P-097 СЦНК.430421.001ТУ,
Розетка CP-50-2-06-P-P-097 СЦНК.430421.007ТУ,

Разметка печатной платы для электрического монтажа соединителя, мм.



CP-50-2 (MSX)

Розетка прямая печатного монтажа на поверхность печатной платы



CP-50-2-06-P-P-098; СЦНК.430421.001ТУ

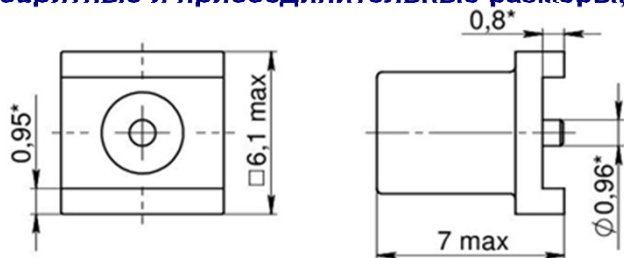
СЦНК.430421.007ТУ

Волновое сопротивление: 50 Ом
Значение КстУ: 1,4
Частотный диапазон: от 0 до 7 ГГц
Рабочая температура: от минус 60 до +155 С°

Номенклатура

CP-50-2-06-P-P-098

Габаритные и присоединительные размеры, мм.

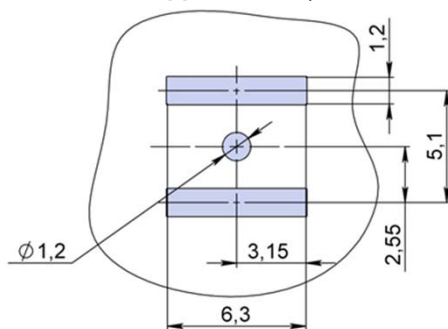


* Размеры для справки

Пример для заказа:

Розетка CP-50-2-06-P-P-098 СЦНК.430421.001ТУ,
Розетка CP-50-2-06-P-P-098 СЦНК.430421.007ТУ,

Разметка печатной платы для электрического монтажа соединителя, мм.



Розетка угловая печатного монтажа на поверхность печатной платы



CP-50-2-06-P-Y-099; СЦНК.430421.001ТУ

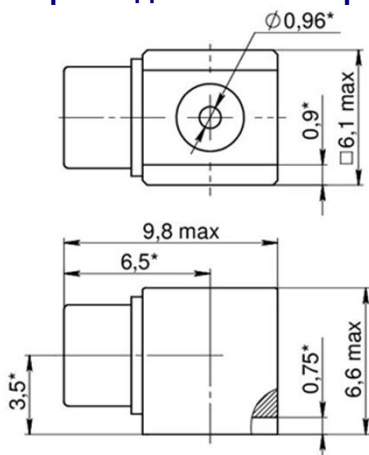
СЦНК.430421.007ТУ

Волновое сопротивление: 50 Ом
Значение КстУ: 1,4
Частотный диапазон: от 0 до 7 ГГц
Рабочая температура: от минус 60 до +155 С°

Номенклатура

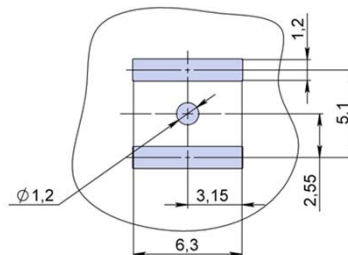
CP-50-2-06-P-Y-099

Габаритные и присоединительные размеры, мм.



* Размеры для справки

Разметка печатной платы для электрического монтажа соединителя, мм.



Пример для заказа:

Розетка CP-50-2-06-P-Y-099 СЦНК.430421.001ТУ,
Розетка CP-50-2-06-P-Y-099 СЦНК.430421.007ТУ,

Розетка угловая печатного монтажа на поверхность печатной платы



CP-50-2-06-P-Y-100;

СЦНК.430421.001ТУ

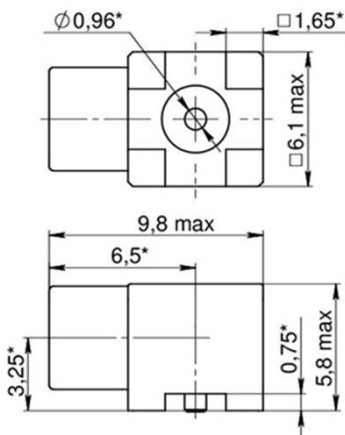
СЦНК.430421.007ТУ

Волновое сопротивление: 50 Ом
Значение КстУ: 1,4
Частотный диапазон: от 0 до 7 ГГц
Рабочая температура: от минус 60 до +155 С°

Номенклатура

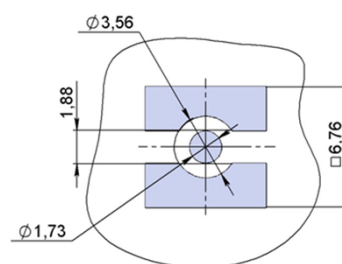
CP-50-2-06-P-Y-100

Габаритные и присоединительные размеры, мм.



* Размеры для справки

Разметка печатной платы для электрического монтажа соединителя, мм.



Пример для заказа:

Розетка CP-50-2-06-P-Y-100 СЦНК.430421.001ТУ,
Розетка CP-50-2-06-P-Y-100 СЦНК.430421.007ТУ,



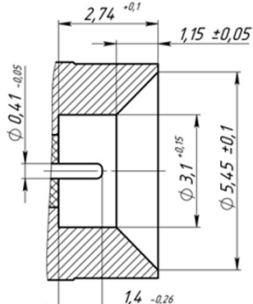
CP-50-3
аналоги серии SMP

СЦНК.430421.002ТУ
СЦНК.430421.008ТУ

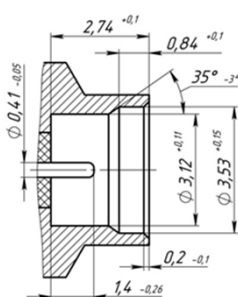
коаксиальные микроминиатюрные радиочастотные соединители врубного соединения.

Интерфейс соединителей типа CP-50-3

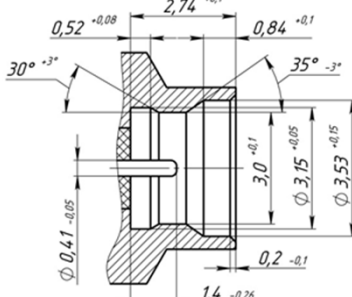
Вилка CP-50-3
скользящее сочленение



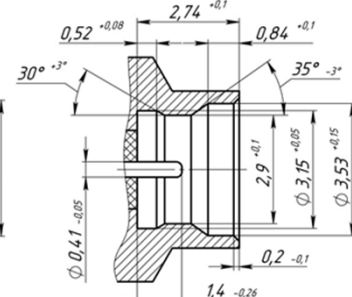
Вилка CP-50-3
скользящее сочленение



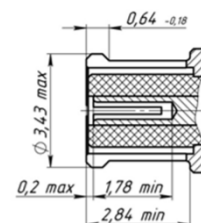
Вилка CP-50-3
ограниченное сочленение



Вилка CP-50-3
полное сочленение



Розетка CP-50-3



Квалификационные признаки

CP¹ - 50² - 3³ - 01(02...08)⁴ - В(Р, Р-Р)⁵ - П(У)⁶ - X⁷

- Серия соединителя: Соединитель радиочастотный
- Волновое сопротивление: 50
- Номер разработки 3
- Тип корпуса: 01 – кабельный;
02 – приборно-кабельный;
03 – приборный;
04 – печатного монтажа в отверстия платы;
05 – печатного монтажа на край платы;
06 – поверхностного монтажа на плату;
07 – комбинированного монтажа;
08 - коаксиальный переход;
- Часть соединителя: В – вилка; Р – розетка; РР – переход розетка-розетка;
- Вид корпуса: П – прямой; У – угловой;
- Конструктивное исполнение:
- для типа CP-50-3-01 исполнение под кабель: 1...7;
- для типов CP-50-3-04, CP-50-3-05, CP-50-3-06, CP-50-3-07
способ сочленения с ответной частью: П – полное; О – ограниченное; С – скользящее;
- для типа CP-50-3-08 исполнение длины перехода: 1...9;

CP-50-3 (SMP)

Технические характеристики

Присоединительные размеры	тип SMP
Волновое сопротивление, Rв	50 Ом
Диапазон рабочих частот, ГГц	не более 32
Экранное затухание на частоте 3 ГГц, Эз	от -45 до - 80
Рабочее напряжение, Uраб	не более 335
Сопротивление изоляции, Rиз	не менее 500 Мом
Количество сочленений расчлнений	500
Температурный диапазон	минус 65 °С ... +165 °С
Максимальная наработка, ч	6 000
Срок службы (сохраняемост), лет	25

Характеристики внешних воздействующих факторов (ВВФ)

Механический удар одиночного действия	Пиковое ударное ускорение, м/с ² (g)	5 000 (500)
	Длительность действия ударного ускорения, мс	0,1 – 2,0
Линейное ускорение	Амплитуда ускорения, м/с ² (g)	250 (25)
	Время воздействия ускорения, с	180
Повышенная влажность воздуха	Относительная влажность при температуре 35°С, %	98
Соляной (морской) туман	Продолжительность воздействия, ч	48
Плесневые грибы	Рост грибов, баллов	не более 2

Розетка кабельная угловая для присоединения кабеля методом пайки



CP-50-3-01-P-U-1; -2; СЦНК.430421.002ТУ

СЦНК.430421.008ТУ

Волновое сопротивление: 50 Ом
Частотный диапазон: от 0 до 32 ГГц
Рабочая температура: от минус 60 до +155 С°

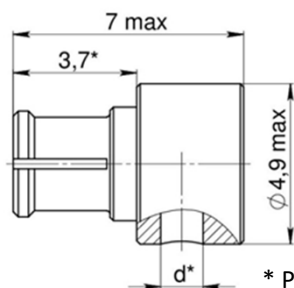
Значение КстU на частотах, не более			
0-6 ГГц	6-10 ГГц	10-26 ГГц	26-32 ГГц
1,2	1,2	1,4	1,8

Номенклатура

Марка присоединяемого кабеля

CP-50-3-01-P-U-1	RUC-SF047 Ruconnectors
CP-50-3-01-P-U-2	RUC-SF086 Ruconnectors

Габаритные и присоединительные размеры, мм.



* Размеры для справки

Обозначение	Размер, мм
	d
CP-50-3-01-P-U-1	1,27
CP-50-3-01-P-U-2	2,36

Пример для заказа:

Розетка CP-50-3-01-P-U-1 СЦНК.430421.002ТУ, россыпью
Розетка CP-50-3-01-P-U-2 СЦНК.430421.008ТУ, россыпью

CP-50-3 (SMP)

Розетка кабельная прямая для присоединения кабеля методом пайки



CP-50-3-01-P-P-1; -2; СЦНК.430421.001ТУ

СЦНК.430421.007ТУ

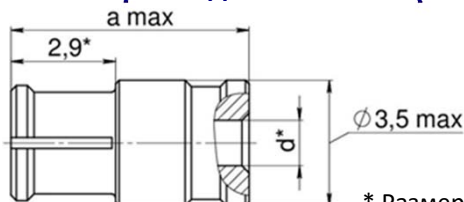
Волновое сопротивление: 50 Ом
Частотный диапазон: от 0 до 32 ГГц
Рабочая температура: от минус 60 до +155 С°

Значение КстU на частотах, не более			
0-6 ГГц	6-10 ГГц	10-26 ГГц	26-32 ГГц
1,2	1,2	1,4	1,8

Номенклатура

CP-50-3-01-P-P-1	RUC-SF047 Ruconnectors
CP-50-3-01-P-P-2	RUC-SF086 Ruconnectors

Габаритные и присоединительные размеры, мм.



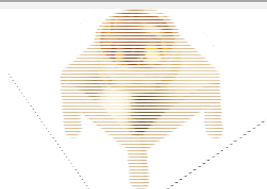
* Размеры для справки

Обозначение	Размеры, мм	
	a	d
CP-50-3-01-P-P-1	6,7	1,25
CP-50-3-01-P-P-2	7,8	2,26

Пример для заказа:

Розетка CP-50-3-01-P-P-1 СЦНК.430421.002ТУ, россыпью
Розетка CP-50-3-01-P-P-2 СЦНК.430421.008ТУ, россыпью

Вилка прямая печатного монтажа в отверстия печатной платы



CP-50-3-04-V-P-P; -O; -C; СЦНК.430421.002ТУ

СЦНК.430421.008ТУ

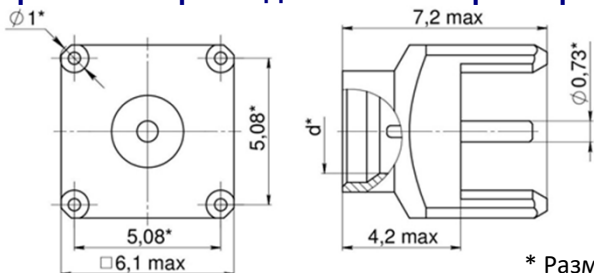
Волновое сопротивление: 50 Ом
Частотный диапазон: от 0 до 32 ГГц
Рабочая температура: от минус 60 до +155 С°

Номенклатура

CP-50-3-04-V-P-P
CP-50-3-04-V-P-O
CP-50-3-04-V-P-C

Значение КстУ на частотах, не более			
0-6 ГГц	6-10 ГГц	10-26 ГГц	26-32 ГГц
1,2	1,5	-	-

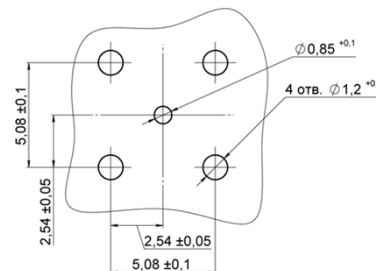
Габаритные и присоединительные размеры, мм.



* Размеры для справки

Обозначение	Размер, мм
	d
CP-50-3-04-V-P-P	2,9
CP-50-3-04-V-P-O	3
CP-50-3-04-V-P-C	3,12

Разметка печатной платы для электрического монтажа соединителя, мм.



Пример для заказа:

Вилка CP-50-3-04-V-P-P СЦНК.430421.002ТУ,
Вилка CP-50-3-04-V-P-C СЦНК.430421.008ТУ,

Вилка прямая печатного монтажа на край печатной платы



CP-50-3-05-V-P-P; -O; -C; СЦНК.430421.002ТУ

СЦНК.430421.008ТУ

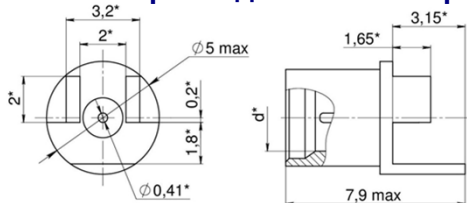
Волновое сопротивление: 50 Ом
Частотный диапазон: от 0 до 32 ГГц
Рабочая температура: от минус 60 до +155 С°

Номенклатура

CP-50-3-05-V-P-P
CP-50-3-05-V-P-O
CP-50-3-05-V-P-C

Значение КстУ на частотах, не более			
0-6 ГГц	6-10 ГГц	10-26 ГГц	26-32 ГГц
1,2	1,2	2	-

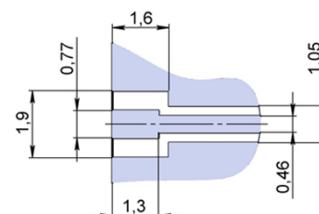
Габаритные и присоединительные размеры, мм.



* Размеры для справки

Обозначение	Размер, мм
	d
CP-50-3-05-V-P-P	2,9
CP-50-3-05-V-P-O	3
CP-50-3-05-V-P-C	3,12

Разметка печатной платы для электрического монтажа соединителя, мм.



Пример для заказа:

Вилка CP-50-3-05-V-P-P СЦНК.430421.002ТУ,
Вилка CP-50-3-05-V-P-C СЦНК.430421.008ТУ,

CP-50-3 (SMP)

Вилка прямая поверхностного монтажа на печатную плату



CP-50-06-B-P-O; -C; СЦНК.430421.002ТУ

СЦНК.430421.008ТУ

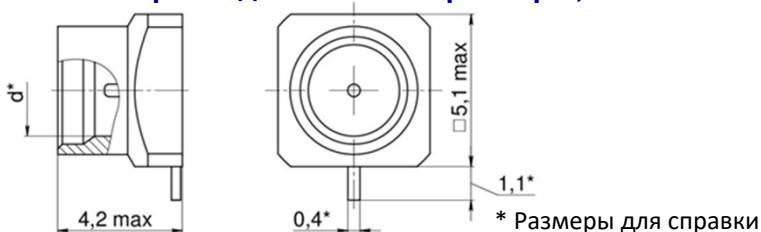
Волновое сопротивление: 50 Ом
Частотный диапазон: от 0 до 32 ГГц
Рабочая температура: от минус 60 до +155 С°

Номенклатура

CP-50-3-06-B-P-O
CP-50-3-06-B-P-C

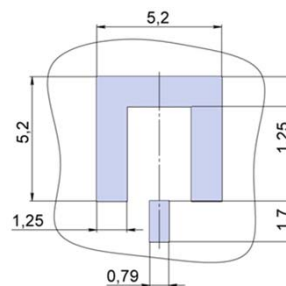
Значение КстU на частотах, не более			
0-6 ГГц	6-10 ГГц	10-26 ГГц	26-32 ГГц
1,3	1,3	1,5	-

Габаритные и присоединительные размеры, мм.



Обозначение	Размер, мм
	d
CP-50-3-06-B-P-O	3
CP-50-3-06-B-P-C	3,12

Разметка печатной платы для электрического монтажа соединителя, мм.



* Размеры для справки

Пример для заказа:

Вилка CP-50-3-06-B-P-O СЦНК.430421.002ТУ, россыпью
Вилка CP-50-3-06-B-P-C СЦНК.430421.008ТУ, россыпью

CP-50-3 (SMP)

Вилка прямая комбинированного монтажа на печатную плату



CP-50-3-07-B-P-O; СЦНК.430421.002ТУ

СЦНК.430421.008ТУ

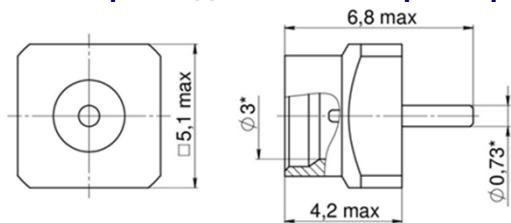
Волновое сопротивление: 50 Ом
Частотный диапазон: от 0 до 32 ГГц
Рабочая температура: от минус 60 до +155 С°

Номенклатура

CP-50-3-07-B-P-O

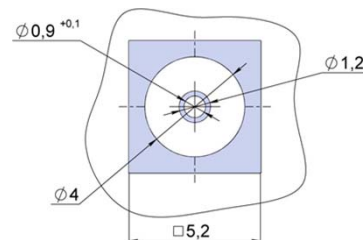
Значение КстU на частотах, не более			
0-6 ГГц	6-10 ГГц	10-26 ГГц	26-32 ГГц
1,2	1,2	1,4	-

Габаритные и присоединительные размеры, мм.



* Размеры для справки

Разметка печатной платы для электрического монтажа соединителя, мм.



Пример для заказа:

Вилка CP-50-3-07-B-P-O СЦНК.430421.002ТУ,
Вилка CP-50-3-07-B-P-O СЦНК.430421.008ТУ,

Вилка прямая комбинированного монтажа на печатную плату



CP-50-3-07-B-P-C; СЦНК.430421.002ТУ

СЦНК.430421.008ТУ

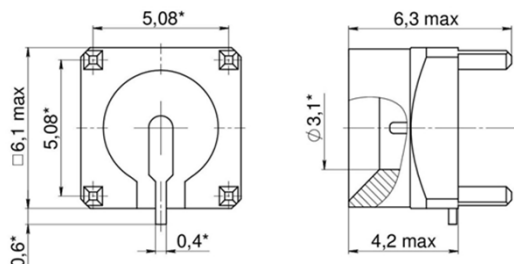
Волновое сопротивление: 50 Ом
Частотный диапазон: от 0 до 32 ГГц
Рабочая температура: от минус 60 до +155 С°

Номенклатура

CP-50-3-07-B-P-C

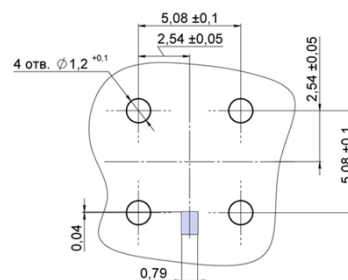
Значение КстУ на частотах, не более			
0-6 ГГц	6-10 ГГц	10-26 ГГц	26-32 ГГц
1,2	1,2	1,4	-

Габаритные и присоединительные размеры, мм.



* Размеры для справки

Разметка печатной платы для электрического монтажа соединителя, мм.



Пример для заказа:

Вилка CP-50-3-07-B-P-C СЦНК.430421.002ТУ,
Вилка CP-50-3-07-B-P-C СЦНК.430421.008ТУ,

Переход «розетка-розетка»



CP-50-3-08-PP-P-1; -2 ... -9; СЦНК.430421.002ТУ

СЦНК.430421.008ТУ

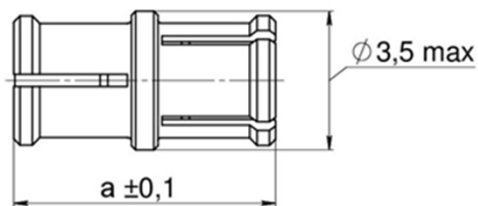
Волновое сопротивление: 50 Ом
Частотный диапазон: от 0 до 32 ГГц
Рабочая температура: от минус 60 до +155 С°

Номенклатура

CP-50-3-08-PP-P-1
CP-50-3-08-PP-P-2
CP-50-3-08-PP-P-3
CP-50-3-08-PP-P-4
CP-50-3-08-PP-P-5
CP-50-3-08-PP-P-6
CP-50-3-08-PP-P-7
CP-50-3-08-PP-P-8
CP-50-3-08-PP-P-9

Значение КстУ на частотах, не более			
0-6 ГГц	6-10 ГГц	10-26 ГГц	26-32 ГГц
1,2	1,2	1,6	1,6

Габаритные и присоединительные размеры, мм.



* Размеры для справки

Обозначение	Размер, мм
	а
CP-50-3-08-PP-P-1	6,45
CP-50-3-08-PP-P-2	6,96
CP-50-3-08-PP-P-3	7,39
CP-50-3-08-PP-P-4	9
CP-50-3-08-PP-P-5	9,3
CP-50-3-08-PP-P-6	9,9
CP-50-3-08-PP-P-7	13,19
CP-50-3-08-PP-P-8	14,5
CP-50-3-08-PP-P-9	22,4

Пример для заказа:

Переход CP-50-3-08-PP-P-1 СЦНК.430421.002ТУ,
Переход CP-50-3-08-PP-P-9 СЦНК.430421.008ТУ,

CP-50-3 (SMP)



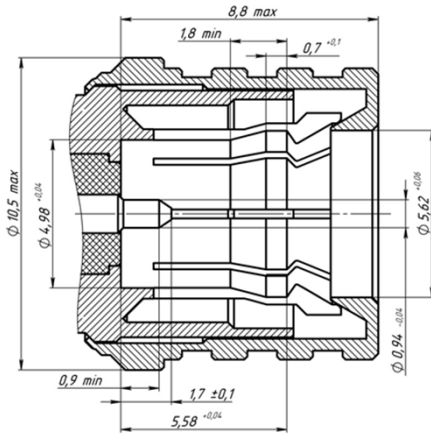
CP-50-4
аналоги серии QMA

СЦНК.430421.002ТУ
СЦНК.430421.008ТУ

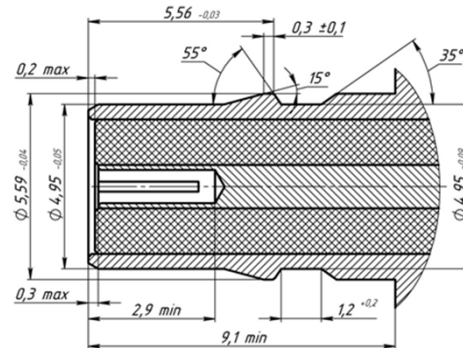
коаксиальные субминиатюрные радиочастотные соединители врубного соединения.

Интерфейс соединителей типа CP-50-4

Вилка CP-50-4



Розетка CP-50-4



Квалификационные признаки

CP¹ - 50² - 4³ - 01(02...08)⁴ - В(Р,⁵) - П(У)⁶ - X⁷

1. Серия соединителя: Соединитель радиочастотный
2. Волновое сопротивление: 50
3. Номер разработки 4
4. Тип корпуса: 01 – кабельный;
02 – приборно-кабельный;
03 – приборный;
04 – печатного монтажа в отверстия платы;
05 – печатного монтажа на край платы;
06 – поверхностного монтажа на плату;
07 – комбинированного монтажа;
08 - коаксиальный переход;
5. Часть соединителя: В – вилка; Р – розетка;
6. Вид корпуса: П – прямой; У – угловой;
7. Конструктивное исполнение:
 - для типов CP-50-4-01; CP-50-4-02 исполнение под кабель: 1...7;
 - для типа CP-50-4-03 способ крепления соединителя:
3 – запрессовка; Р – резьбовое; Г – с помощью гайки;
 - для типа CP-50-4-04 способ крепления соединителя: П - пайка;

CP-50-4 (QMA)

Технические характеристики

Присоединительные размеры	тип QMA
Волновое сопротивление, Rв	50 Ом
Диапазон рабочих частот, ГГц	не более 32
Экранное затухание на частоте 3 ГГц, Эз	от -45 до - 80
Рабочее напряжение, Uраб	не более 500
Сопротивление изоляции, Rиз	не менее 500 Мом
Количество сочленений расчлнений	500
Температурный диапазон	минус 40 °С ... +105 °С
Максимальная наработка, ч	6 000
Срок службы (сохраняемост), лет	25

Характеристики внешних воздействующих факторов (ВВФ)

Механический удар одиночного действия	Пиковое ударное ускорение, м/с ² (g)	5 000 (500)
	Длительность действия ударного ускорения, мс	0,1 – 2,0
Линейное ускорение	Амплитуда ускорения, м/с ² (g)	250 (25)
	Время воздействия ускорения, с	180
Повышенная влажность воздуха	Относительная влажность при температуре 35°С, %	98
Соляной (морской) туман	Продолжительность воздействия, ч	48
Плесневые грибы	Рост грибов, баллов	не более 2

Вилка кабельная прямая для присоединения кабеля методом пайки



CP-50-4-01-B-P-2; -3; СЦНК.430421.002ТУ

СЦНК.430421.008ТУ

Волновое сопротивление: 50 Ом
Частотный диапазон: от 0 до 32 ГГц
Рабочая температура: от минус 40 до +105 С°

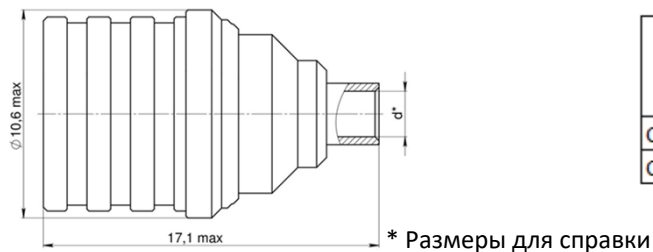
Значение КстU на частотах, не более			
0-6 ГГц	6-10 ГГц	10-26 ГГц	26-32 ГГц
1,15	1,3	-	-

Номенклатура

Марка присоединяемого кабеля

CP-50-4-01-B-P-2	RUC-SF086 Ruconnectors
CP-50-4-01-B-P-3	RUC-SF141 Ruconnectors

Габаритные и присоединительные размеры, мм.



Обозначение	Размер, мм
	d
CP-50-4-01-B-P-2	2,3
CP-50-4-01-B-P-3	3,75

Пример для заказа:

Вилка CP-50-4-01-B-P-2 СЦНК.430421.002ТУ, россыпью
Вилка CP-50-4-01-B-P-3 СЦНК.430421.008ТУ, россыпью

Вилка кабельная прямая для присоединения кабеля методом обжимки



CP-50-4-01-B-P-4; -5; -6; -7; СЦНК.430421.002ТУ

СЦНК.430421.008ТУ

Волновое сопротивление: 50 Ом
Частотный диапазон: от 0 до 32 ГГц
Рабочая температура: от минус 40 до +105 С°

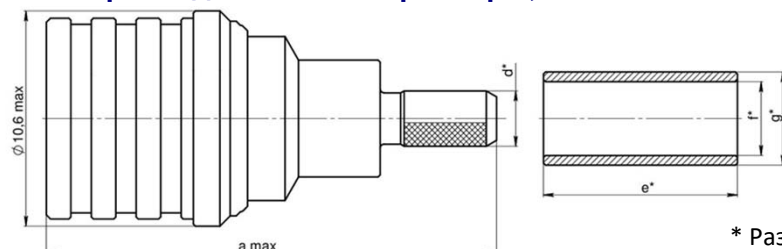
Значение КстU на частотах, не более			
0-6 ГГц	6-10 ГГц	10-26 ГГц	26-32 ГГц
1,15	1,3	1,3	1,8

Номенклатура

Марка присоединяемого кабеля

CP-50-4-02-P-P-4	RUC-RD316 Ruconnectors
CP-50-4-02-P-P-5	FBT-195 Times Microwave system
CP-50-4-02-P-P-6	PK 50-1,5-23 TY 16.505.808, RUC-RG316 Ruconnectors
CP-50-4-02-P-P-7	FBT-240 Times Microwave system

Габаритные и присоединительные размеры, мм.



* Размеры для справки

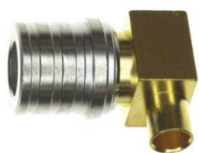
Обозначение	Размеры, мм				
	a	d	e	f	g
CP-50-4-01-B-P-4	22,3	2,7	9,5	3,6	4,55
CP-50-4-01-B-P-5	19,9	4,25		5,2	6,2
CP-50-4-01-B-P-6	22,3	2,7	13,5	3,25	3,8
CP-50-4-01-B-P-7	24,5	5,1		6,4	7,7

Пример для заказа:

Вилка CP-50-4-01-B-P-4 СЦНК.430421.002ТУ, россыпью
Вилка CP-50-4-01-B-P-7 СЦНК.430421.008ТУ, россыпью

CP-50-4 (QMA)

Вилка кабельная угловая для присоединения кабеля методом пайки



CP-50-4-01-B-Y-2; -3; СЦНК.430421.002ТУ

СЦНК.430421.008ТУ

Волновое сопротивление: 50 Ом
Частотный диапазон: от 0 до 32 ГГц
Рабочая температура: от минус 40 до +105 С°

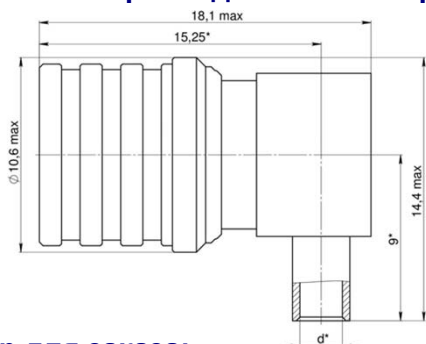
Значение КстU на частотах, не более			
0-6 ГГц	6-10 ГГц	10-26 ГГц	26-32 ГГц
1,15	1,3	-	-

Номенклатура

Марка присоединяемого кабеля

CP-50-4-01-B-Y-2	RUC-SF086 Ruconnectors
CP-50-4-01-B-Y-3	RUC-SF141 Ruconnectors

Габаритные и присоединительные размеры, мм.



Обозначение	Размер, мм
	d
CP-50-4-01-B-Y-2	2,3
CP-50-4-01-B-Y-3	3,7

Пример для заказа:

Вилка CP-50-4-01-B-Y-2 СЦНК.430421.002ТУ, россыпью
Вилка CP-50-4-01-B-Y-3 СЦНК.430421.008ТУ, россыпью

* Размеры для справки

Вилка кабельная угловая для присоединения кабеля методом обжимки



CP-50-4-01-B-Y-4; -5; -6; -7; СЦНК.430421.002ТУ

СЦНК.430421.008ТУ

Волновое сопротивление: 50 Ом
Частотный диапазон: от 0 до 32 ГГц
Рабочая температура: от минус 40 до +105 С°

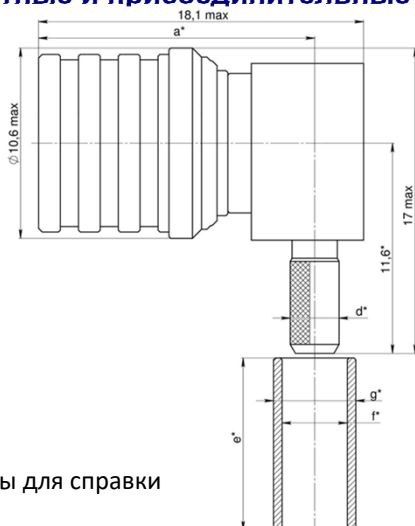
Значение КстU на частотах, не более			
0-6 ГГц	6-10 ГГц	10-26 ГГц	26-32 ГГц
1,15	1,3	1,3	1,8

Номенклатура

Марка присоединяемого кабеля

CP-50-4-01-B-Y-4	RUC-RD316 Ruconnectors
CP-50-4-01-B-Y-5	FBT-195 Times Microwave system
CP-50-4-01-B-Y-6	PK 50-1,5-23 TY 16.505.808, RUC-RG316 Ruconnectors
CP-50-4-01-B-Y-7	FBT-240 Times Microwave system

Габаритные и присоединительные размеры, мм.



Обозначение	Размеры, мм				
	a	d	e	f	g
CP-50-4-01-B-Y-4	15,25	2,7	9,5	3,6	4,55
CP-50-4-01-B-Y-5	14,35	4,25		5,2	6,2
CP-50-4-01-B-Y-6	15,25	2,7	13,5	3,25	3,8
CP-50-4-01-B-Y-7	14,35	5,1		6,4	7,7

Пример для заказа:

Вилка CP-50-4-01-B-Y-4 СЦНК.430421.002ТУ, россыпью
Вилка CP-50-4-01-B-Y-7 СЦНК.430421.008ТУ, россыпью

* Размеры для справки

Розетка приборно-кабельная прямая для присоединения кабеля методом пайки



CP-50-4-02-P-P-2; -3;

**СЦНК.430421.002ТУ
СЦНК.430421.008ТУ**

Волновое сопротивление: 50 Ом
Частотный диапазон: от 0 до 32 ГГц
Рабочая температура: от минус 40 до +105 С°

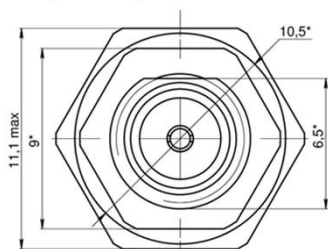
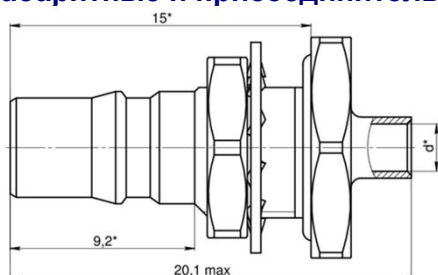
Значение КстU на частотах, не более			
0-6 ГГц	6-10 ГГц	10-26 ГГц	26-32 ГГц
1,2	1,3	1,3	1,7

Номенклатура

Марка присоединяемого кабеля

CP-50-4-02-P-P-2	RUC-SF086 Ruconnectors
CP-50-4-02-P-P-3	RUC-SF141 Ruconnectors

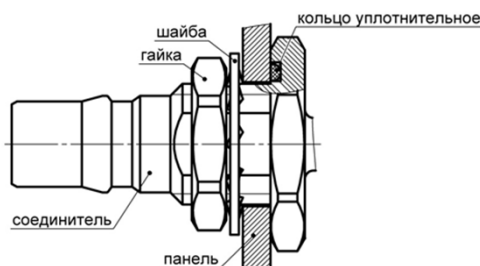
Габаритные и присоединительные размеры, мм.



Обозначение	Размер, мм
	d
CP-50-4-02-P-P-2	2,36
CP-50-4-02-P-P-3	3,76

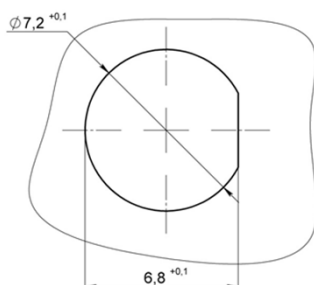
* Размеры для справки

Механический монтаж соединителей на прибор



Монтаж проводится с внутренней стороны прибора
Толщина панели, мм, не более 2,5

Разметка посадочного места для механического монтажа соединителей, мм



Ориентация лыски показана условно

Пример для заказа:

Розетка CP-50-4-02-P-P-2 СЦНК.430421.002ТУ, россыпью
Розетка CP-50-4-02-P-P-3 СЦНК.430421.008ТУ, россыпью

CP-50-4 (QMA)

Розетка приборно-кабельная прямая для присоединения кабеля методом обжимки



**CP-50-4-02-R-P-4; -5; -6; -7; СЦНК.430421.002ТУ
СЦНК.430421.008ТУ**

Волновое сопротивление: 50 Ом
Частотный диапазон: от 0 до 32 ГГц
Рабочая температура: от минус 40 до +105 С°

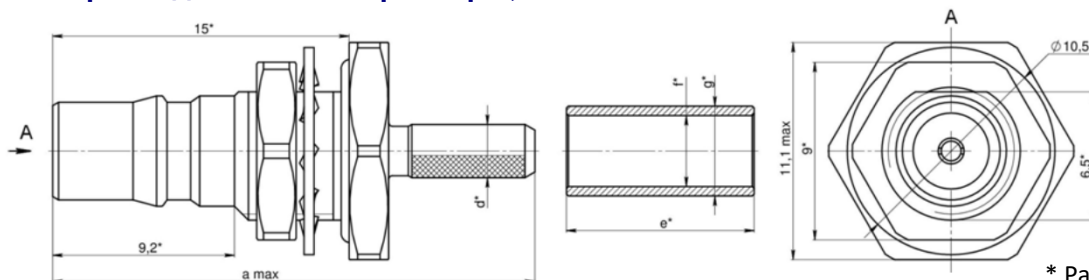
Значение КсТУ на частотах, не более			
0-6 ГГц	6-10 ГГц	10-26 ГГц	26-32 ГГц
1,15	1,3	1,7	-

Номенклатура

Марка присоединяемого кабеля

CP-50-4-02-R-P-4	RUC-RD316 Ruconnectors
CP-50-4-02-R-P-5	FBT-195 Times Microwave system
CP-50-4-02-R-P-6	PK 50-1,5-23 ТУ 16.505.808, RUC-RG316 Ruconnectors
CP-50-4-02-R-P-7	FBT-240 Times Microwave system

Габаритные и присоединительные размеры, мм.

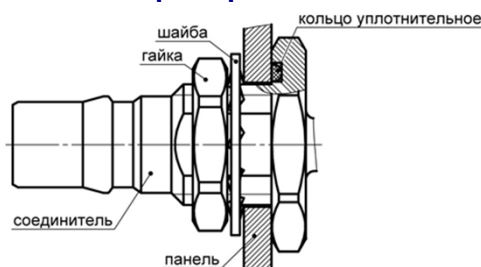


* Размеры для справки

Обозначение	Размеры, мм				
	a	d	e	f	g
CP-50-4-02-R-P-4	24,5	2,7	9,5	3,6	4,55
CP-50-4-02-R-P-5	25	4,25	12,7	5,2	6,2
CP-50-4-02-R-P-6	24,5	2,7	9,5	3,25	3,8
CP-50-4-02-R-P-7	25	5,1	13,5	6,4	7,7

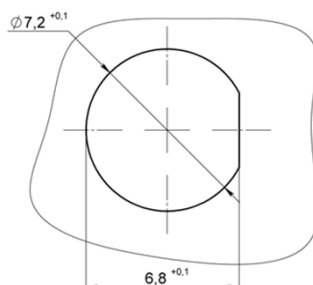
CP-50-4 (QMA)

Механический монтаж соединителей на прибор



Монтаж проводится с внутренней стороны прибора
Толщина панели, мм, не более 2,5

Разметка посадочного места для механического монтажа соединителей, мм

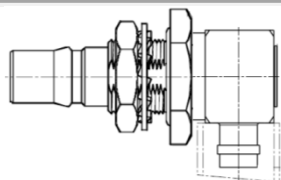


Пример для заказа:

Вилка CP-50-4-02-R-P-4 СЦНК.430421.002ТУ, россыпью
Вилка CP-50-4-02-R-P-7 СЦНК.430421.008ТУ, россыпью

Ориентация лыски показана условно

Розетка приборно-кабельная угловая для присоединения кабеля методом пайки



CP-50-4-02-P-U-7;

СЦНК.430421.002ТУ

СЦНК.430421.008ТУ

Волновое сопротивление: 50 Ом
Частотный диапазон: от 0 до 32 ГГц
Рабочая температура: от минус 40 до +105 С°

Значение КсТУ на частотах, не более			
0-6 ГГц	6-10 ГГц	10-26 ГГц	26-32 ГГц
1,15	1,3	1,7	-

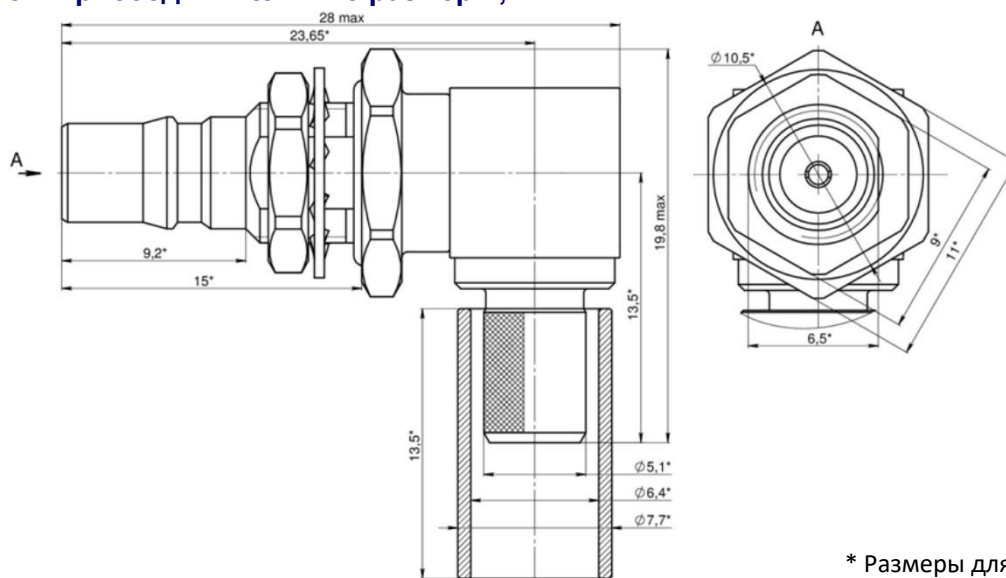
Номенклатура

Марка присоединяемого кабеля

CP-50-4-02-P-U-7

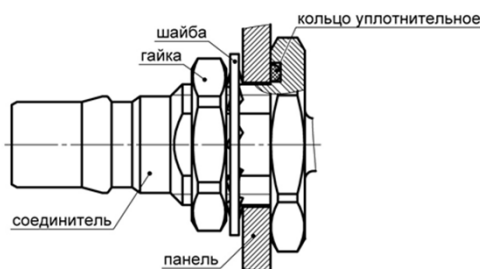
FBT-240 Times Microwave system

Габаритные и присоединительные размеры, мм.



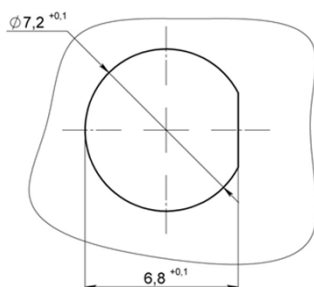
* Размеры для справки

Механический монтаж соединителей на прибор



Монтаж проводится с внутренней стороны прибора
Толщина панели, мм, не более 2,5

Разметка посадочного места для механического монтажа соединителей, мм



Пример для заказа:

Розетка CP-50-4-02-P-U-7 СЦНК.430421.002ТУ, россыпью
Розетка CP-50-4-01-P-U-7 СЦНК.430421.008ТУ, россыпью

Ориентация лыски показана условно

**Розетка приборная прямая для установки на прибор
методом запрессовки**



CP-50-4-03-P-P-3;

**СЦНК.430421.002ТУ
СЦНК.430421.008ТУ**

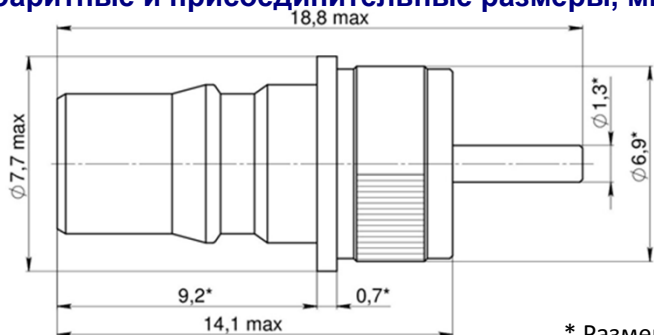
Волновое сопротивление: 50 Ом
Частотный диапазон: от 0 до 32 ГГц
Рабочая температура: от минус 40 до +105 С°

Номенклатура

CP-50-4-03-P-P-3

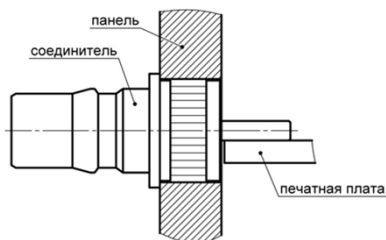
Значение КсТУ на частотах, не более			
0-6 ГГц	6-10 ГГц	10-26 ГГц	26-32 ГГц
1,2	1,3	-	-

Габаритные и присоединительные размеры, мм.



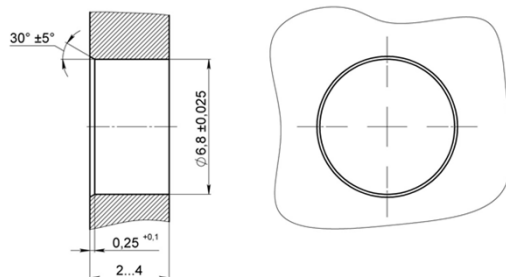
* Размеры для справки

Механический монтаж соединителей на прибор



Монтаж проводится с внешней стороны прибора
Толщина панели, мм, - 2,0...4,0

Разметка посадочного места для механического монтажа соединителей, мм



Пример для заказа:

Розетка CP-50-4-03-P-P-3 СЦНК.430421.002ТУ,
Розетка CP-50-4-03-P-P-3 СЦНК.430421.008ТУ,

CP-50-4 (QMA)

**Розетка приборная прямая для установки на прибор
С помощью резьбы**



CP-50-4-03-P-P-R;

**СЦНК.430421.002ТУ
СЦНК.430421.008ТУ**

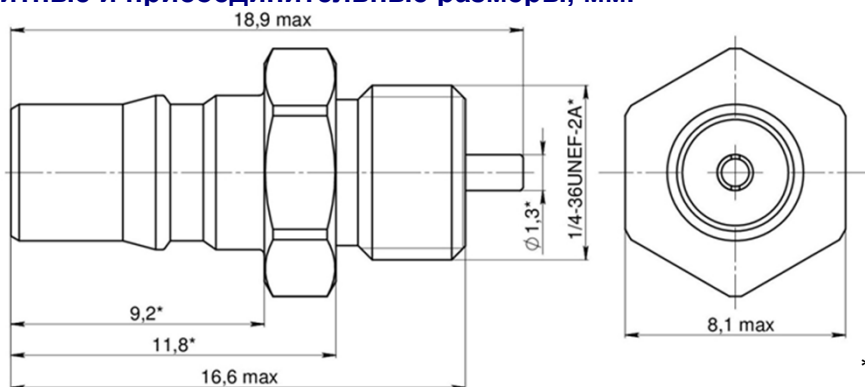
Волновое сопротивление: 50 Ом
Частотный диапазон: от 0 до 32 ГГц
Рабочая температура: от минус 40 до +105 С°

Номенклатура

CP-50-4-03-P-P-R

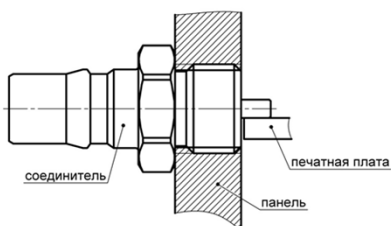
Значение КстУ на частотах, не более			
0-6 ГГц	6-10 ГГц	10-26 ГГц	26-32 ГГц
1,2	1,3	-	-

Габаритные и присоединительные размеры, мм.



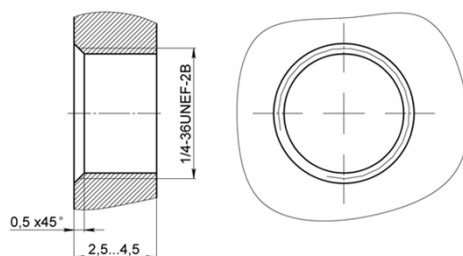
* Размеры для справки

Механический монтаж соединителей на прибор



Монтаж проводится с внешней стороны прибора
Толщина панели, мм, - 2,5...4,5

Разметка посадочного места для механического монтажа соединителей, мм



Пример для заказа:

Розетка CP-50-4-03-P-P-R СЦНК.430421.002ТУ,
Розетка CP-50-4-03-P-P-R СЦНК.430421.008ТУ,

CP-50-4 (QMA)

Розетка приборная прямая для установки на прибор с помощью резьбы



CP-50-4-03-P-P-G;

СЦНК.430421.002ТУ

СЦНК.430421.008ТУ

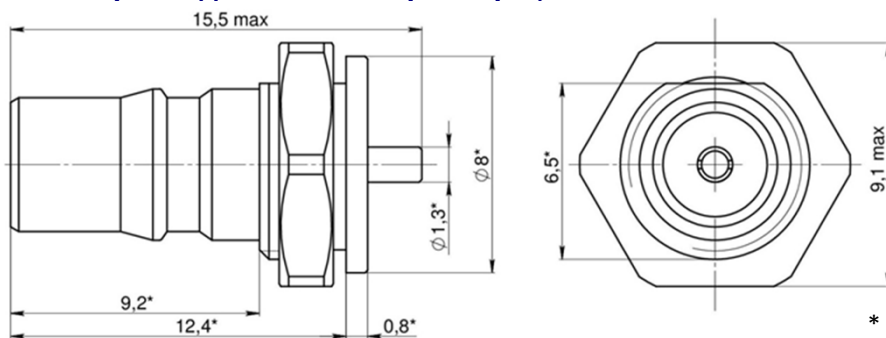
Волновое сопротивление: 50 Ом
Частотный диапазон: от 0 до 32 ГГц
Рабочая температура: от минус 40 до +105 С°

Номенклатура

CP-50-4-03-P-P-G

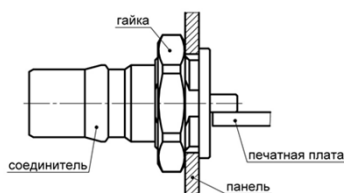
Значение КстУ на частотах, не более			
0-6 ГГц	6-10 ГГц	10-26 ГГц	26-32 ГГц
1,2	1,3	-	-

Габаритные и присоединительные размеры, мм.



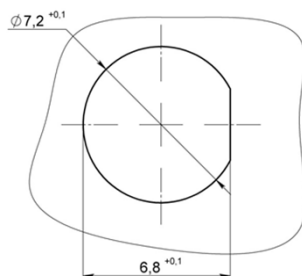
* Размеры для справки

Механический монтаж соединителей на прибор



Монтаж проводится с внутренней стороны прибора
Толщина панели, мм, - не более 0,5

Разметка посадочного места для механического монтажа соединителей, мм



Пример для заказа:

Розетка CP-50-4-03-P-P-G СЦНК.430421.002ТУ, россыпью
Розетка CP-50-4-03-P-P-G СЦНК.430421.008ТУ, россыпью

CP-50-4 (QMA)

Розетка прямая печатного монтажа в отверстия печатной платы



CP-50-4-04-P-P-P; СЦНК.430421.002ТУ

СЦНК.430421.008ТУ

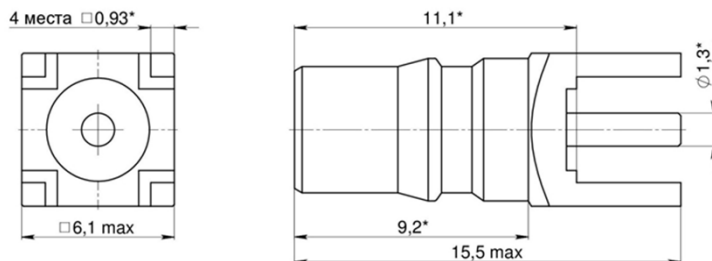
Волновое сопротивление: 50 Ом
Частотный диапазон: от 0 до 32 ГГц
Рабочая температура: от минус 60 до +155 С°

Номенклатура

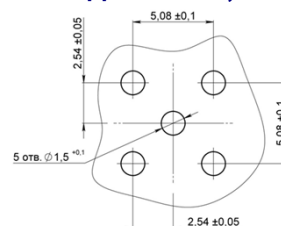
CP-50-4-04-P-P-P

Значение КстU на частотах, не более			
0-6 ГГц	6-10 ГГц	10-26 ГГц	26-32 ГГц
1,15	1,8	-	-

Габаритные и присоединительные размеры, мм.



Разметка печатной платы для электрического монтажа соединителя, мм.



* Размеры для справки

Пример для заказа:

Розетка CP-50-4-04-P-P-P СЦНК.430421.002ТУ,
Розетка CP-50-4-04-P-P-P СЦНК.430421.008ТУ,

Розетка прямая печатного монтажа в отверстия печатной платы



CP-50-4-04-P-U-P; СЦНК.430421.002ТУ

СЦНК.430421.008ТУ

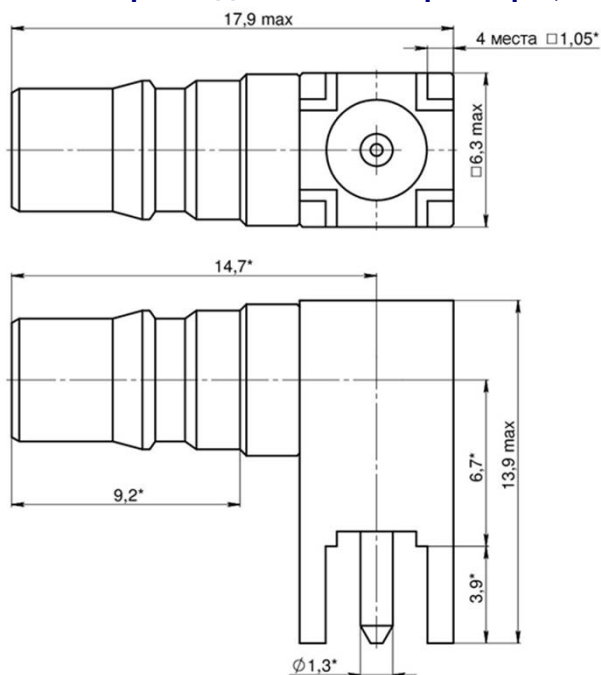
Волновое сопротивление: 50 Ом
Частотный диапазон: от 0 до 32 ГГц
Рабочая температура: от минус 60 до +155 С°

Номенклатура

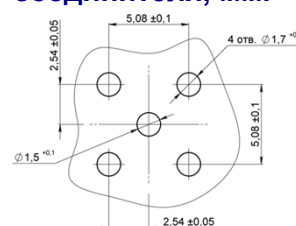
CP-50-4-04-P-U-P

Значение КстU на частотах, не более			
0-6 ГГц	6-10 ГГц	10-26 ГГц	26-32 ГГц
1,15	1,8	-	-

Габаритные и присоединительные размеры, мм.



Разметка печатной платы для электрического монтажа соединителя, мм.



* Размеры для справки

Пример для заказа:

Розетка CP-50-4-04-P-U-P СЦНК.430421.002ТУ,
Розетка CP-50-4-04-P-U-P СЦНК.430421.008ТУ,

CP-50-4 (QMA)



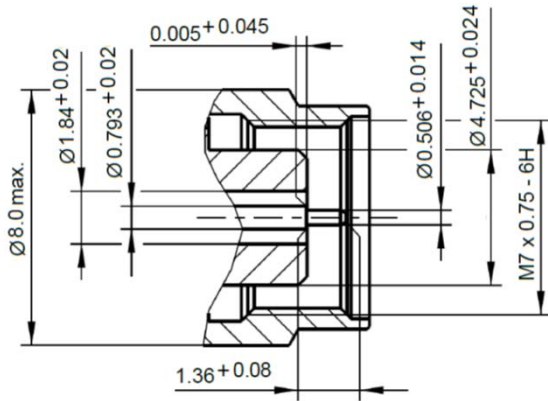
CP-50-5
аналоги серии RPC-1.85

СЦНК.430421.004ТУ

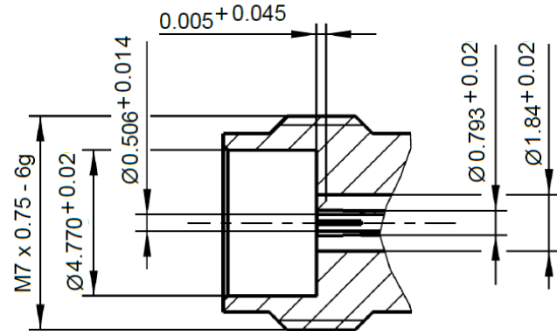
коаксиальные радиочастотные соединители
резьбового соединения.

Интерфейс соединителей типа CP-50-5

Вилка CP-50-5



Розетка CP-50-5



Квалификационные признаки

CP¹ - 50² - 5³ - 01(02; 03)⁴ - В (Р)⁵ - 01 (02...05)⁶

1. Серия соединителя: Соединитель радиочастотный
2. Волновое сопротивление: 50
3. Номер разработки 5
4. Тип корпуса: 01 – кабельный;
02 – приборно-кабельный;
03 – приборный;
5. Часть соединителя: В – вилка; Р – розетка;
6. Номер типоконструкции: 01...05;

Технические характеристики

Присоединительные размеры	тип RPC-1.85
Волновое сопротивление, Rв	50 Ом
Диапазон рабочих частот, ГГц	не более 65
Экранное затухание на частоте 3 ГГц, Эз	не менее 50
Рабочее напряжение, Uраб	не более 500
Сопротивление изоляции, Rиз	не менее 500 Мом
Количество сочленений расчленений	500
Температурный диапазон	минус 60 °С ... +165 °С
Максимальная наработка, ч	6 000
Срок службы (сохраняемост), лет	25

Характеристики внешних воздействующих факторов (ВВФ)

Механический удар одиночного действия	Пиковое ударное ускорение, м/с ² (g)	5 000 (500)
	Длительность действия ударного ускорения, мс	0,1 – 2,0
Повышенная влажность воздуха	Относительная влажность при температуре 35°С, %	98
Соляной (морской) туман	Продолжительность воздействия, ч	48
Плесневые грибы	Рост грибов, баллов	не более 2

CP-50-5 (1.85)

Вилка прямая кабельная



CP-50-5-01-B-01;

СЦНК.430421.004ТУ

Волновое сопротивление: 50 Ом
Частотный диапазон: от 0 до 65 ГГц
Рабочая температура: от минус 60 до +165 С°

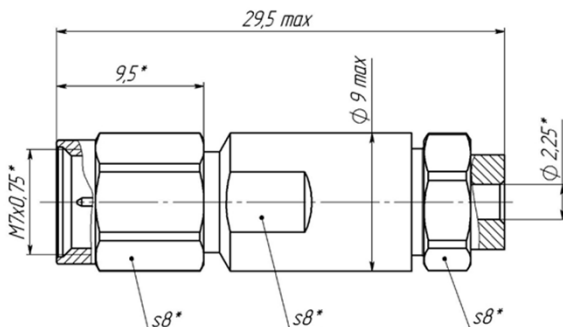
Значение КстU на частотах, не более		
0-40 ГГц	40-50 ГГц	50-65 ГГц
1,3		

Номенклатура

CP-50-5-01-B-01

RUC-SF086 FEPRuconnectors;
PK-50-1.5-217, PK-50-1.5-218 ДКЮГ.358800.023ТУ

Габаритные и присоединительные размеры, мм.



Пример для заказа:

* Размеры для справки

Вилка CP-50-5-01-B-01 СЦНК.430421.004ТУ, россыпью

Розетка прямая кабельная



CP-50-5-01-P-02;

СЦНК.430421.004ТУ

Волновое сопротивление: 50 Ом
Частотный диапазон: от 0 до 65 ГГц
Рабочая температура: от минус 60 до +165 С°

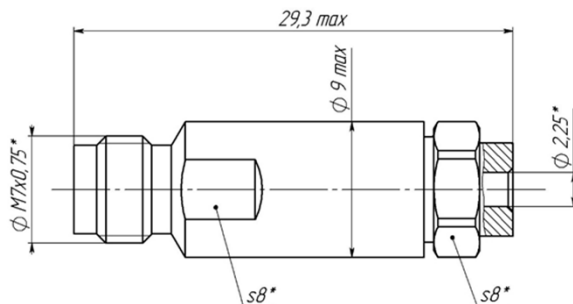
Значение КстU на частотах, не более		
0-40 ГГц	40-50 ГГц	50-65 ГГц
1,3		

Номенклатура

CP-50-5-01-P-02

RUC-SF086 FEPRuconnectors;
PK-50-1.5-217, PK-50-1.5-218 ДКЮГ.358800.023ТУ

Габаритные и присоединительные размеры, мм.



Пример для заказа:

* Размеры для справки

Розетка CP-50-5-01-P-02 СЦНК.430421.004ТУ, россыпью

CP-50-5 (1.85)

Вилка приборно-кабельная



CP-50-5-02-B-03;

СЦНК.430421.004ТУ

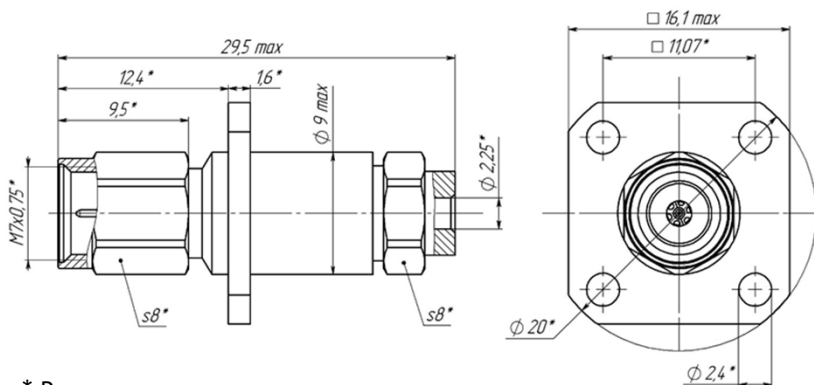
Волновое сопротивление: 50 Ом
Частотный диапазон: от 0 до 65 ГГц
Рабочая температура: от минус 60 до +165 С°

Значение КстU на частотах, не более		
0-40 ГГц	40-50 ГГц	50-65 ГГц
1,3		

Номенклатура

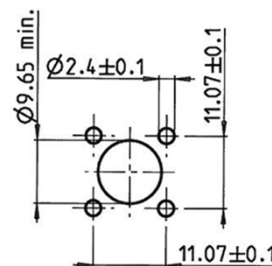
CP-50-5-02-B-03	RUC-SF086 FEPRuconnectors; PK-50-1.5-217, PK-50-1.5-218 ДКЮГ.358800.023ТУ
-----------------	--

Габаритные и присоединительные размеры, мм.



* Размеры для справки

Разметка посадочных мест для механического монтажа соединителей, мм.



Пример для заказа:

Вилка CP-50-5-02-B-03 СЦНК.430421.004ТУ, россыпью

Розетка приборно-кабельная



CP-50-5-02-P-04;

СЦНК.430421.004ТУ

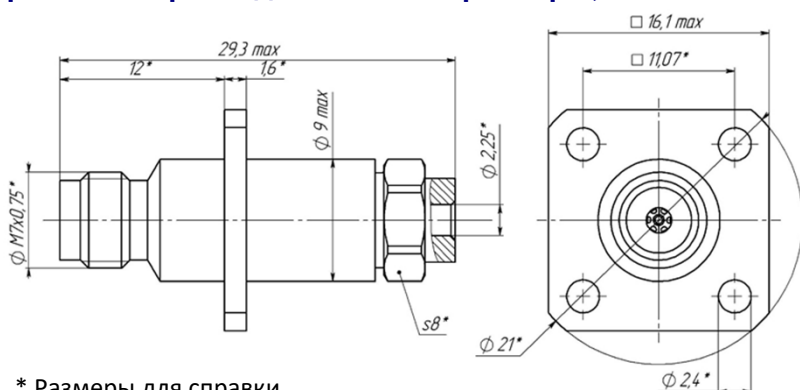
Волновое сопротивление: 50 Ом
Частотный диапазон: от 0 до 65 ГГц
Рабочая температура: от минус 60 до +165 С°

Значение КстU на частотах, не более		
0-40 ГГц	40-50 ГГц	50-65 ГГц
1,3		

Номенклатура

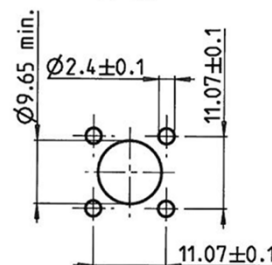
CP-50-5-02-P-04	RUC-SF086 FEPRuconnectors; PK-50-1.5-217, PK-50-1.5-218 ДКЮГ.358800.023ТУ
-----------------	--

Габаритные и присоединительные размеры, мм.



* Размеры для справки

Разметка посадочных мест для механического монтажа соединителей, мм.



Пример для заказа:

Розетка CP-50-5-02-P-04 СЦНК.430421.004ТУ, россыпью

CP-50-5 (1.85)

Розетка приборная



CP-50-5-03-P-05;

СЦНК.430421.004ТУ

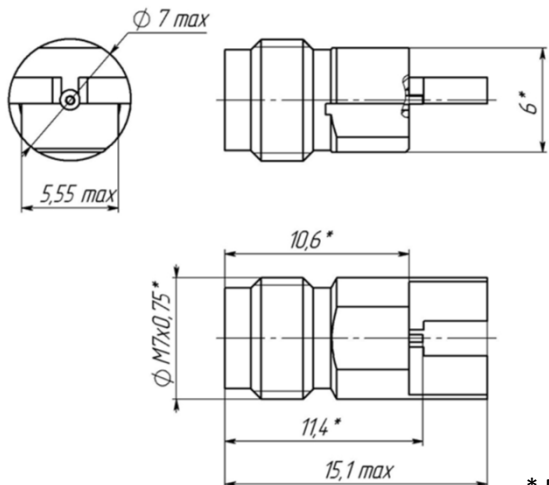
Волновое сопротивление: 50 Ом
Частотный диапазон: от 0 до 65 ГГц
Рабочая температура: от минус 60 до +165 С°

Значение КстU на частотах, не более		
0-40 ГГц	40-50 ГГц	50-65 ГГц
1,4	1,5	2,3

Номенклатура

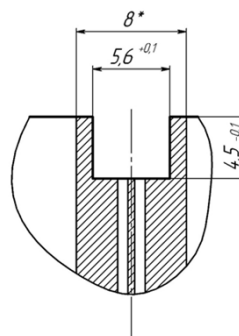
CP-50-5-03-P-05

Габаритные и присоединительные размеры, мм.



* Размеры для справки

Разметка печатной платы для электрического монтажа соединителя, мм.



Пример для заказа:

Вилка CP-50-5-03-P-05 СЦНК.430421.004ТУ, россыпью



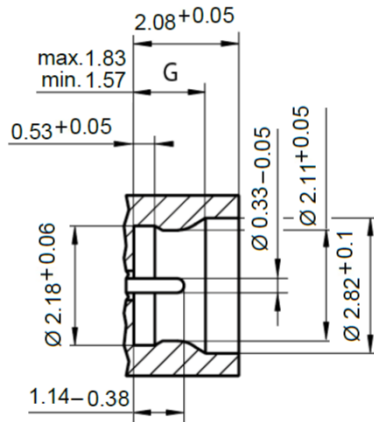
CP-50-6
аналоги серии mini-SMP

СЦНК.430421.004ТУ

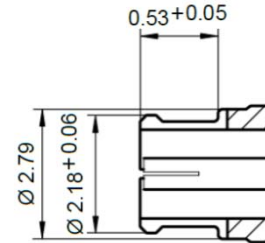
коаксиальные радиочастотные соединители
врубного соединения.

Интерфейс соединителей типа CP-50-6

Вилка CP-50-6



Розетка CP-50-6



Квалификационные признаки

CP¹ - 50² - 6³ - 01(02; 03)⁴ - В (Р)⁵ - П (С)⁶ 01 (02...11)⁷

1. Серия соединителя: Соединитель радиочастотный
2. Волновое сопротивление: 50
3. Номер разработки: 6
4. Тип корпуса: 01 – кабельный;
02 – приборно-кабельный;
03 – приборный;
5. Часть соединителя: В – вилка; Р – розетка;
6. Конструктивное исполнение:
- для CP-50-6-03 состояние сочленения с ответной частью:
П – полное защелкивание;
С – скользящее сочленение;
7. Номер типоконструкции:
01...11;

Технические характеристики

Присоединительные размеры	тип mini-SMP
Волновое сопротивление, Rв	50 Ом
Диапазон рабочих частот, ГГц	не более 65
Экранное затухание на частоте 3 ГГц, Эз	не менее 40
Рабочее напряжение, Uраб	не более 200
Сопротивление изоляции, Rиз	не менее 500 Мом
Количество сочленений расчлнений	500
Температурный диапазон	минус 60 °С ... +155 °С
Максимальная наработка, ч	6 000
Срок службы (сохраняемост), лет	25

Характеристики внешних воздействующих факторов (ВВФ)

Механический удар одиночного действия	Пиковое ударное ускорение, м/с ² (g)	5 000 (500)
	Длительность действия ударного ускорения, мс	0,1 – 2,0
Повышенная влажность воздуха	Относительная влажность при температуре 35°С, %	98
Соляной (морской) туман	Продолжительность воздействия, ч	48
Плесневые грибы	Рост грибов, баллов	не более 2

CP-50-6 (Mini-SMP)

Розетка кабельная



CP-50-6-01-P-06;

СЦНК.430421.004ТУ

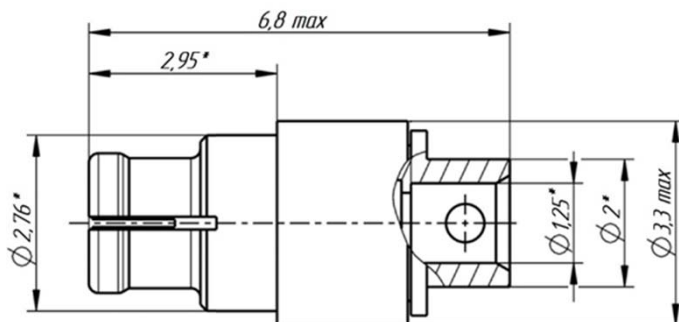
Волновое сопротивление: 50 Ом
Частотный диапазон: от 0 до 65 ГГц
Рабочая температура: от минус 60 до +155 С°

Значение КстU на частотах, не более		
0-40 ГГц	40-50 ГГц	50-65 ГГц
1,4		

Номенклатура

CP-50-6-01-P-06	RUC-SF047 FEPRuconnectors
-----------------	---------------------------

Габаритные и присоединительные размеры, мм.



* Размеры для справки

Пример для заказа:

Розетка CP-50-6-01-P-06 СЦНК.430421.004ТУ, россыпью

Розетка кабельная



CP-50-6-01-P-07;

СЦНК.430421.004ТУ

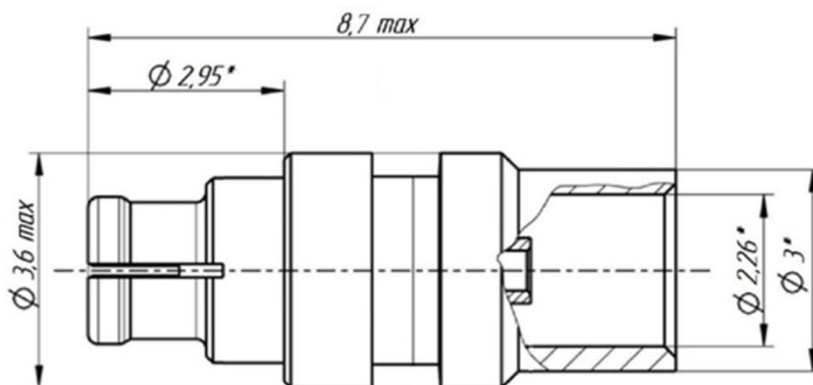
Волновое сопротивление: 50 Ом
Частотный диапазон: от 0 до 65 ГГц
Рабочая температура: от минус 60 до +155 С°

Значение КстU на частотах, не более		
0-40 ГГц	40-50 ГГц	50-65 ГГц
1,4		

Номенклатура

CP-50-6-01-P-07	RUC-SF086 FEPRuconnectors; PK-50-1.5-217, PK-50-1.5-218 ДКЮГ.358800.023ТУ
-----------------	--

Габаритные и присоединительные размеры, мм.



* Размеры для справки

Пример для заказа:

Розетка CP-50-6-01-P-07 СЦНК.430421.004ТУ, россыпью

CP-50-6 (Mini-SMP)

Вилка приборная



CP-50-6-03-V-P-08;
CP-50-6-03-V-C-09;

СЦНК.430421.004ТУ

Волновое сопротивление: 50 Ом
Частотный диапазон: от 0 до 65 ГГц
Рабочая температура: от минус 60 до +155 С°

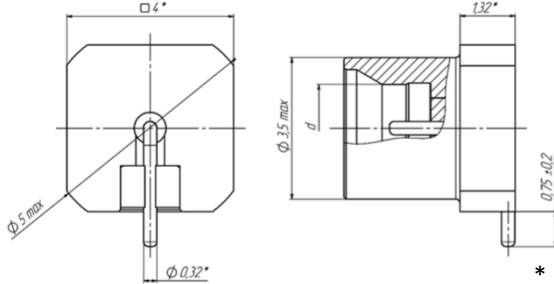
Значение КсТУ на частотах, не более		
0-40 ГГц	40-50 ГГц	50-65 ГГц
1,4	1,6	2,1

Номенклатура

CP-50-6-03-V-P-08

CP-50-6-03-V-C-09

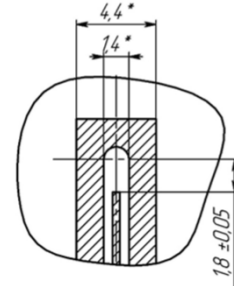
Габаритные и присоединительные размеры, мм.



* Размеры для справки

Обозначение	Размер,
	мм
CP-50-6-03-V-P-08	2,11
CP-50-6-03-V-C-09	2,18

Разметка печатной платы для электрического монтажа соединителя, мм.



Пример для заказа:

Вилка CP-50-6-03-V-P-08 СЦНК.430421.004ТУ,
Вилка CP-50-6-03-V-C-09 СЦНК.430421.004ТУ

Вилка приборная



CP-50-6-03-V-P-010;
CP-50-6-03-V-C-011;

СЦНК.430421.004ТУ

Волновое сопротивление: 50 Ом
Частотный диапазон: от 0 до 65 ГГц
Рабочая температура: от минус 60 до +155 С°

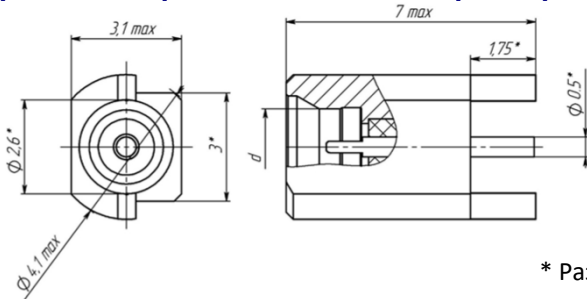
Значение КсТУ на частотах, не более		
0-40 ГГц	40-50 ГГц	50-65 ГГц
1,6	1,8	2,5

Номенклатура

CP-50-6-03-V-P-10

CP-50-6-03-V-C-11

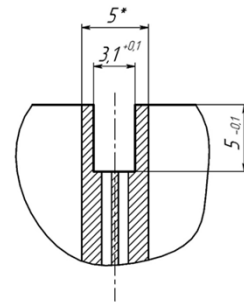
Габаритные и присоединительные размеры, мм.



* Размеры для справки

Обозначение	Размер,
	мм
CP-50-6-03-V-P-10	2,11
CP-50-6-03-V-C-11	2,18

Разметка печатной платы для электрического монтажа соединителя, мм.



Пример для заказа:

Вилка CP-50-6-03-V-P-10 СЦНК.430421.004ТУ,
Вилка CP-50-6-03-V-C-11 СЦНК.430421.004ТУ



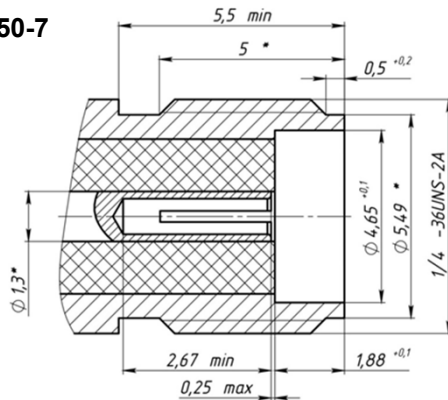
CP-50-7
аналоги серии SMA

СЦНК.430421.006ТУ
СЦНК.430421.005ТУ

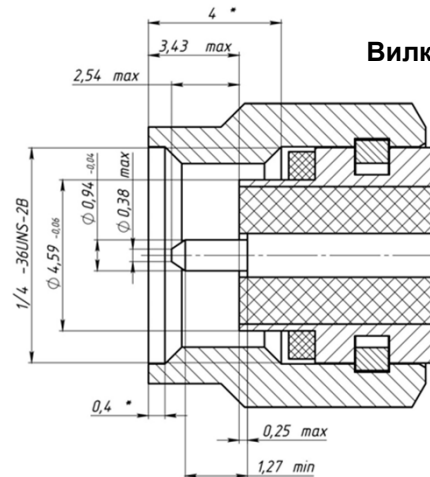
коаксиальные субминиатюрные радиочастотные соединители резьбового соединения.

Интерфейс соединителей типа CP-50-7

Розетка CP-50-7



Вилка CP-50-7



Квалификационные признаки

CP¹ - 50² - 7³ - 01(03; 04)⁴ - В (Р)⁵ - П (У)⁶ - Об⁷ - 01 (02...08)⁸

1. Серия соединителя: Соединитель радиочастотный
2. Волновое сопротивление: 50
3. Номер разработки 7
4. Тип корпуса: 01 – кабельный;
03 – приборный;
04 – печатного монтажа в отверстие платы;
5. Часть соединителя: В – вилка; Р – розетка;
6. Вид корпуса: П - прямой; У - угловой;
7. Способ крепления кабеля на корпус соединителя: Об – обжимка;
Символ отсутствует для соединителей с типом корпуса:
– приборный; – печатного монтажа в отверстие платы;
8. Номер типоконструкции:
01...08;

Технические характеристики

Присоединительные размеры	тип SMA
Волновое сопротивление, Rв	50 Ом
Диапазон рабочих частот, ГГц	не более 18
Экранное затухание на частоте 3 ГГц, Эз	не менее 60
Рабочее напряжение, Uраб	не более 250
Сопротивление изоляции, Rиз	не менее 5 000 Мом
Количество сочленений расчленений	500
Температурный диапазон	минус 65 °С ... +165 °С
Максимальная наработка, ч	7 000
Срок службы (сохраняемостм), лет	25

Характеристики внешних воздействующих факторов (ВВФ)

Механический удар одиночного действия	Пиковое ударное ускорение, м/с ² (g)	5 000 (500)
	Длительность действия ударного ускорения, мс	0,1 – 2,0
Синусоидальная вибрация	Диапазон частот, Гц	10 – 2 000
	Амплитуда ускорения, м/с ² (g)	200 (20)
Линейное ускорение	Значение линейного ускорения, м/с ² (g)	250 (25)
Повышенная влажность воздуха	Относительная влажность при температуре 35°С, %	98
Соляной (морской) туман	Продолжительность воздействия, ч	48
Плесневые грибы	Рост грибов, баллов	не более 2

CP-50-7 (SMA)

Розетка для углового монтажа на печатную плату



CP-50-7-04-P-Y-01; СЦНК.430421.006ТУ

СЦНК.430421.005ТУ

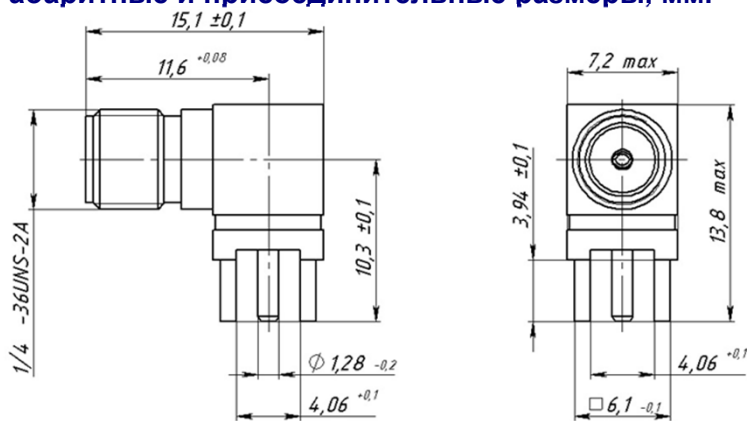
Волновое сопротивление: 50 Ом
Частотный диапазон: от 0 до 18 ГГц
Рабочая температура: от минус 65 до +165 С°

Значение КстУ на частотах, не более	
12,4 ГГц	18 ГГц
1,5	1,8

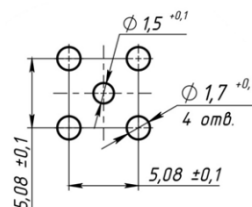
Номенклатура

CP-50-7-04-P-Y-01

Габаритные и присоединительные размеры, мм.



Разметка печатной платы для электрического монтажа соединителя, мм.



* Размеры для справки

Пример для заказа:

Розетка CP-50-7-04-P-Y-01 СЦНК.430421.006ТУ
Розетка CP-50-7-04-P-Y-01 СЦНК.430421.005ТУ

Розетка удлиненная для углового монтажа на печатную плату



CP-50-7-04-P-Y-02;

СЦНК.430421.006ТУ
СЦНК.430421.005ТУ

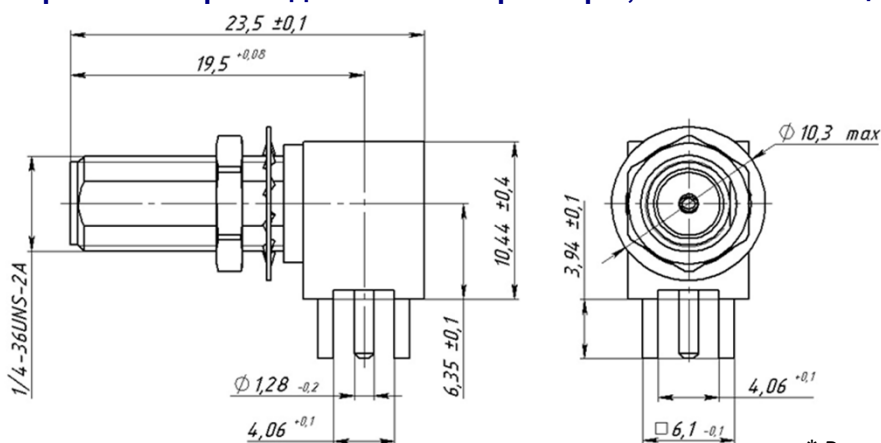
Волновое сопротивление: 50 Ом
Частотный диапазон: от 0 до 18 ГГц
Рабочая температура: от минус 65 до +165 С°

Значение КстУ на частотах, не более	
12,4 ГГц	18 ГГц
1,5	1,8

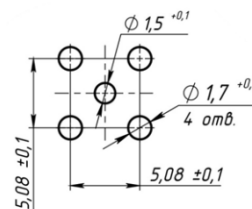
Номенклатура

CP-50-7-04-P-Y-02

Габаритные и присоединительные размеры, мм.



Разметка печатной платы для электрического монтажа соединителя, мм.



* Размеры для справки

Пример для заказа:

Розетка CP-50-7-04-P-Y-02 СЦНК.430421.006ТУ
Розетка CP-50-7-04-P-Y-02 СЦНК.430421.005ТУ

Розетка для прямого монтажа на печатную плату



CP-50-7-04-P-P-03; СЦНК.430421.006ТУ

СЦНК.430421.005ТУ

Волновое сопротивление: 50 Ом
Частотный диапазон: от 0 до 18 ГГц
Рабочая температура: от минус 65 до +165 С°

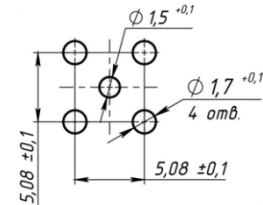
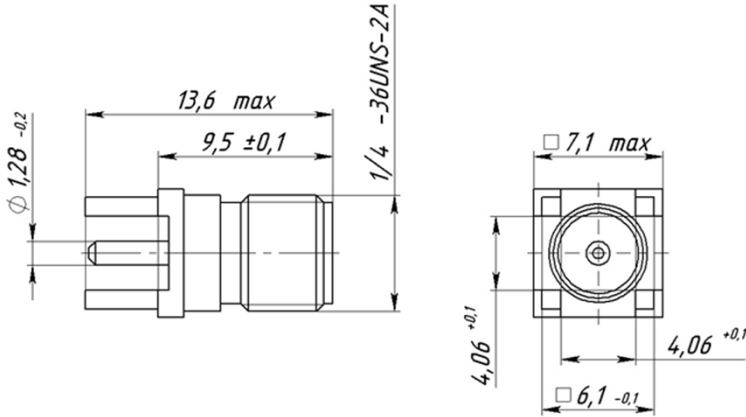
Значение КстU на частотах, не более	
12,4 ГГц	18 ГГц
1,5	1,8

Номенклатура

CP-50-7-04-P-P-03

Габаритные и присоединительные размеры, мм.

Разметка печатной платы для электрического монтажа соединителя, мм.



* Размеры для справки

Пример для заказа:

Розетка CP-50-7-04-P-P-03 СЦНК.430421.006ТУ
Розетка CP-50-7-04-P-P-03 СЦНК.430421.005ТУ

Розетка приборная



CP-50-7-03-P-P-04;

СЦНК.430421.006ТУ

СЦНК.430421.005ТУ

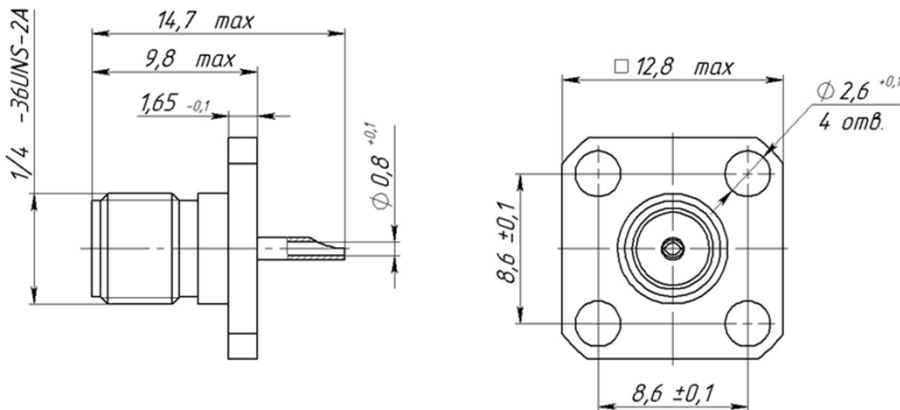
Волновое сопротивление: 50 Ом
Частотный диапазон: от 0 до 18 ГГц
Рабочая температура: от минус 65 до +165 С°

Значение КстU на частотах, не более	
12,4 ГГц	18 ГГц
1,5	1,8

Номенклатура

CP-50-7-03-P-P-04

Габаритные и присоединительные размеры, мм.



* Размеры для справки

Пример для заказа:

Розетка CP-50-7-03-P-P-04 СЦНК.430421.006ТУ
Розетка CP-50-7-03-P-P-04 СЦНК.430421.005ТУ

CP-50-7 (SMA)

Вилка кабельная



**CP-50-7-01-B-P-O6-05; -06;
-07; -08;**

**СЦНК.430421.006ТУ
СЦНК.430421.005ТУ**

Волновое сопротивление: 50 Ом
Частотный диапазон: от 0 до 18 ГГц
Рабочая температура: от минус 65 до +165 С°

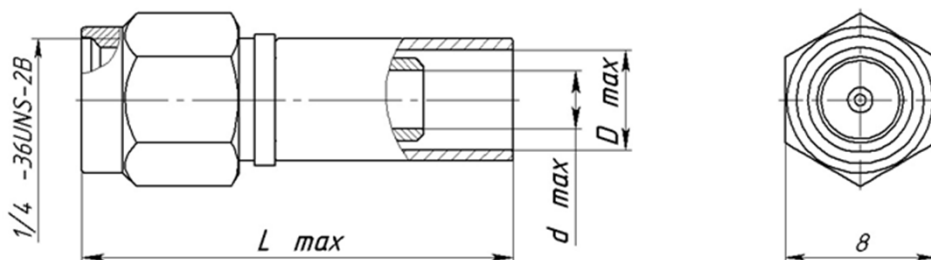
Значение КсУ на частотах, не более	
12,4 ГГц	18 ГГц
1,5	1,8

Номенклатура

Марка применяемого кабеля

CP-50-7-01-B-P-O6-05	PK 50-3-13 ГОСТ 11326.16	покрытие корпусных деталей - золото
CP-50-7-01-B-P-O6-06	PK 50-3-11 ГОСТ 11326.2	покрытие корпусных деталей - золото
CP-50-7-01-B-P-O6-07	PK 50-1,5-11 ГОСТ 11326.62	покрытие корпусных деталей - никель
CP-50-7-01-B-P-O6-08	PK 50-1,5-12 ГОСТ 11326.63	покрытие корпусных деталей - золото

Габаритные и присоединительные размеры, мм.



* Размеры для справки

Обозначение соединителя	Размеры, мм		
	L max	D max	d max
CP-50-7-01-B-P-O6-05	23,5	5,4	3,2
CP-50-7-01-B-P-O6-06		5,6	
CP-50-7-01-B-P-O6-07	20,5	3,3	1,8
CP-50-7-01-B-P-O6-08			

Пример для заказа:

Вилка CP-50-7-01-B-P-O6-05 СЦНК.430421.006ТУ
Вилка CP-50-7-01-B-P-O6-08 СЦНК.430421.005ТУ

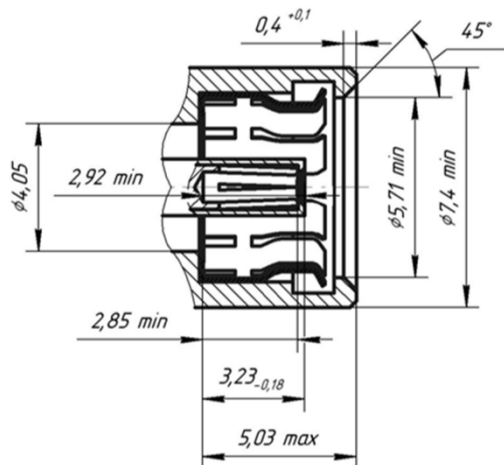


CP-50-7-999Ф...1005Ф СЦНК.430421.003ТУ
аналоги серии ВМА **СЦНК.430421.011ТУ**

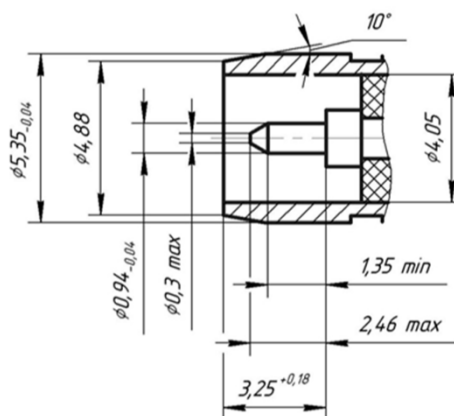
коаксиальные миниатюрные радиочастотные соединители
врубного соединения.

Интерфейс соединителей типа CP-50-999Ф...1005Ф

Розетка CP-50-999Ф...1005Ф



Вилка CP-50-999Ф...1005Ф



Квалификационные признаки

CP¹ - 50² - 999(1000, 1001, 1002, 1003, 1004, 1005)³ - Ф⁴

1. Серия соединителя: Соединитель радиочастотный
2. Волновое сопротивление: 50
3. Номер разработки
4. Материал изолятора: Ф - фторопласт

Технические характеристики

Присоединительные размеры	тип ВМА
Волновое сопротивление, Rв	50 Ом
Диапазон рабочих частот, ГГц	не более 18
Экранное затухание на частоте 3 ГГц, Эз	не менее 40
Рабочее напряжение, Ураб	не более 250
Сопротивление изоляции, Rиз	не менее 5 000 Мом
Количество сочленений расчленений	500
Температурный диапазон	минус 65 °С ... +125 °С
Максимальная наработка, ч	1 000
Срок службы (сохраняемость), лет	25

Характеристики внешних воздействующих факторов (ВВФ)

Механический удар одиночного действия	Пиковое ударное ускорение, м/с ² (g)	500 (50)
	Длительность действия ударного ускорения, мс	11
Синусоидальная вибрация	Диапазон частот, Гц	10 – 2 000
	Амплитуда ускорения, м/с ² (g)	100 (10)
Линейное ускорение	Значение линейного ускорения, м/с ² (g)	250 (20)
Повышенная влажность воздуха	Относительная влажность при температуре 35°С, %	96
Соляной (морской) туман	Продолжительность воздействия, ч	48
Плесневые грибы	Рост грибов, баллов	не более 3

CP-50 (ВМА)

Розетка приборно - кабельная



CP-50-999Ф
CP-50-1000Ф
CP-50-1001Ф

СЦНК.430421.003ТУ
СЦНК.430421.011ТУ

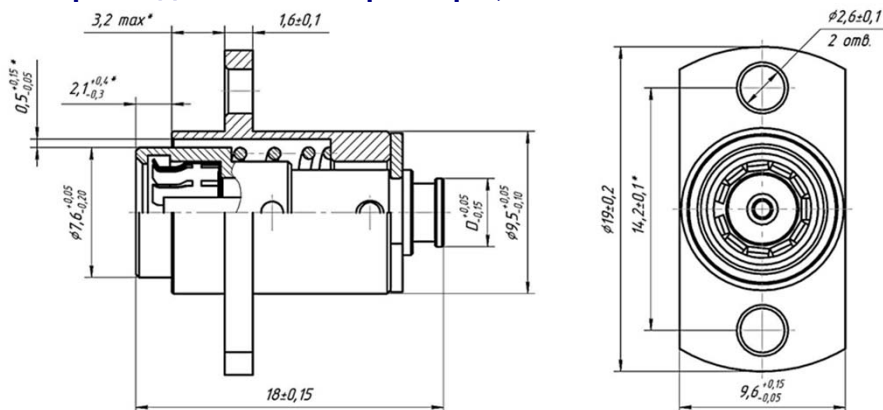
Волновое сопротивление: 50 Ом
Частотный диапазон: от 0 до 18 ГГц
Значение КсУ: не более 1,25
Рабочая температура: от минус 65 до +125 С°

Номенклатура

Марка применяемого кабеля

CP-50-999Ф	SM86FEP
CP-50-1000Ф	SM141FEP
CP-50-1001Ф	SM113FEP

Габаритные и присоединительные размеры, мм.

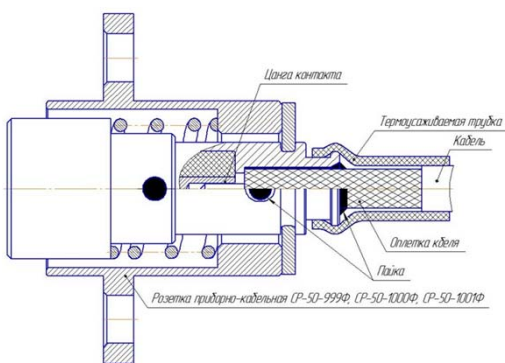


Условное обозначение части соединителя	D, мм
Розетка CP-50-999Ф	4
Розетка CP-50-1000Ф	5
Розетка CP-50-1001Ф	4,7

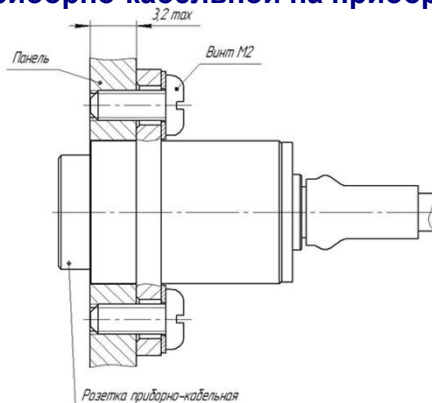
* Размеры для справки

CP-50 (ВМА)

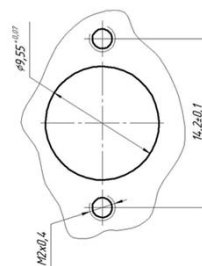
Присоединение кабеля к розетке приборно-кабельной



Механический монтаж розетки приборно-кабельной на приборе



Разметка посадочного места для механического монтажа соединителей, мм

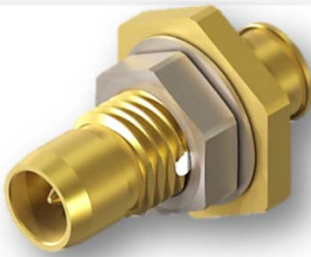


Монтаж проводится с внутренней стороны прибора
 Толщина панели, мм, не более 3,2

Пример для заказа:

Розетка CP-50-999Ф СЦНК.430421.003ТУ
 Розетка CP-50-1001Ф СЦНК.430421.011ТУ

Вилка приборно - кабельная



CP-50-1003Ф
CP-50-1004Ф
CP-50-1005Ф

СЦНК.430421.003ТУ
СЦНК.430421.011ТУ

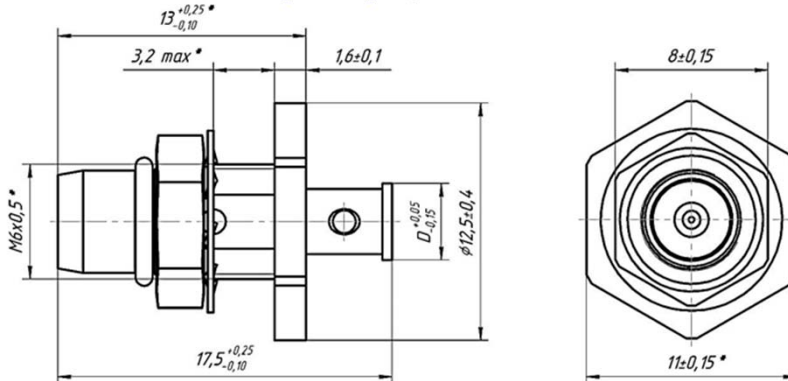
Волновое сопротивление: 50 Ом
Частотный диапазон: от 0 до 18 ГГц
Значение КстУ: не более 1,25
Рабочая температура: от минус 65 до +125 С°

Номенклатура

Марка применяемого кабеля

CP-50-1003Ф	SM86FEP
CP-50-1004Ф	SM141FEP
CP-50-1005Ф	SM113FEP

Габаритные и присоединительные размеры, мм.

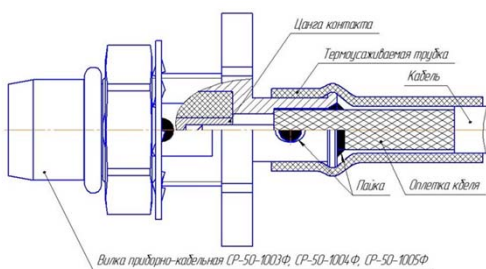


Условное обозначение части соединителя	D, мм
Вилка CP-50-1003Ф	4
Вилка CP-50-1004Ф	5,5
Вилка CP-50-1005Ф	4,7

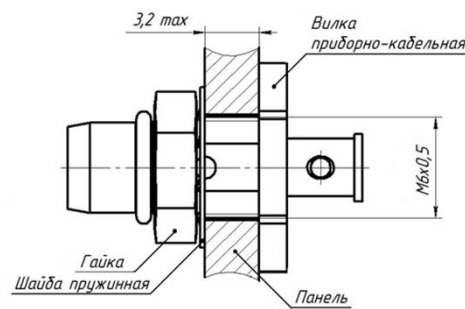
* Размеры для справки

CP-50 (ВМА)

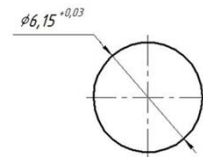
Присоединение кабеля к розетке приборно-кабельной



Механический монтаж розетки приборно-кабельной на приборе



Разметка посадочного места для механического монтажа соединителей, мм



Монтаж проводится с внутренней стороны прибора
Толщина панели, мм, не более 3,2

Пример для заказа:

Вилка CP-50-1003Ф СЦНК.430421.003ТУ
Вилка CP-50-1005Ф СЦНК.430421.011ТУ

Вилка приборная



CP-50-1002Ф

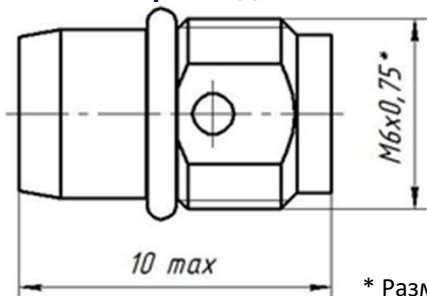
Волновое сопротивление: 50 Ом
Частотный диапазон: от 0 до 18 ГГц
Значение КстУ: не более 1,25
Рабочая температура: от минус 65 до +125 С°

СЦНК.430421.003ТУ
СЦНК.430421.011ТУ

Номенклатура

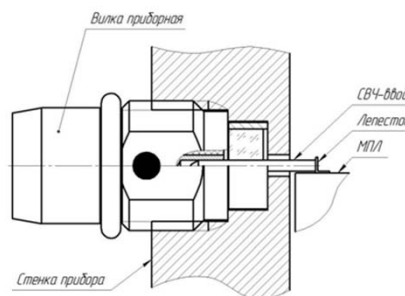
CP-50-1002Ф

Габаритные и присоединительные размеры, мм.



* Размеры для справки

Механический монтаж соединителей на приборе



CP-50 (ВМА)

Пример для заказа:

Вилка CP-50-1002Ф СЦНК.430421.003ТУ
Вилка CP-50-1002Ф СЦНК.430421.011ТУ

СВЧ-ввод вилки приборной



СЦНК.301111.001

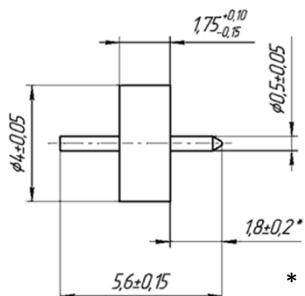
Волновое сопротивление: 50 Ом
Частотный диапазон: от 0 до 18 ГГц
Значение КстУ: не более 1,25
Рабочая температура: от минус 65 до +125 С°

СЦНК.430421.003ТУ
СЦНК.430421.011ТУ

Номенклатура

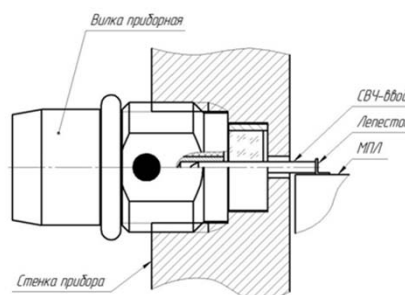
СЦНК.301111.001

Габаритные и присоединительные размеры, мм.



* Размеры для справки

Механический монтаж соединителей на приборе



Пример для заказа:

СВЧ-ввод СЦНК.301111.001 СЦНК.430421.003ТУ
ВСВЧ-ввод СЦНК.301111.001 СЦНК.430421.011ТУ

СОДЕРЖАНИЕ

Наименование соединителя	Стр.	Аналог	фирма	Наименование соединителя	Стр.	Аналог	фирма
Соединители CP-50-1 тип SMB	1			Соединители CP-50-2 тип MСХ	20		
Вилка кабельная прямая для присоединения кабеля методом обжимки				Вилка кабельная прямая для присоединения кабеля методом обжимки			
CP-50-1-01-B-P-06-001	2	142241	Amphenol	CP-50-2-01-B-P-06-026	21	252127	Amphenol
CP-50-1-01-B-P-06-002	2	142189	Amphenol	CP-50-2-01-B-P-06-027	21	252103	Amphenol
CP-50-1-01-B-P-06-003	2	142190	Amphenol	CP-50-2-01-B-P-06-028	21	252121	Amphenol
CP-50-1-01-B-P-06-004	2	142330	Amphenol	CP-50-2-01-B-P-06-029	21	252180	Amphenol
Вилка кабельная прямая для присоединения кабеля методом прижима				Вилка кабельная прямая для присоединения кабеля методом обжимки			
CP-50-1-01-B-P-Пр-005	3	R114.203.000	Radiall	CP-50-2-01-B-P-06-030	21	252198	Amphenol
CP-50-1-01-B-P-Пр-006		R114.205.133	Radiall	CP-50-2-01-B-P-06-031	21	252201	Amphenol
Вилка кабельная прямая для присоединения кабеля методом пайки				Вилка кабельная прямая для присоединения кабеля методом пайки			
CP-50-1-01-B-P-Пк-007	3	142253	Amphenol	CP-50-2-01-B-P-Пк-032	22	252111	Amphenol
Вилка кабельная угловая для присоединения кабеля методом обжимки				CP-50-2-01-B-P-Пк-033	22	252107	Amphenol
CP-50-1-01-B-Y-06-008	4	142252	Amphenol	CP-50-2-01-B-P-Пк-034	22	252156	Amphenol
Розетка кабельная прямая для присоединения кабеля методом обжимки				Вилка кабельная угловая для присоединения кабеля методом обжимки			
CP-50-1-01-P-P-06-009	4	142229	Amphenol	CP-50-2-01-B-Y-06-035	23	252135	Amphenol
CP-50-1-01-P-P-06-010	4	142186	Amphenol	CP-50-2-01-B-Y-06-036	23	252102	Amphenol
CP-50-1-01-P-P-06-011	4	142187	Amphenol	CP-50-2-01-B-Y-06-037	23	252119	Amphenol
CP-50-1-01-P-P-06-012	4	142255	Amphenol	CP-50-2-01-B-Y-06-038	23	252115	Amphenol
CP-50-1-01-P-P-06-013	4	142220	Amphenol	CP-50-2-01-B-Y-06-039	23	252123	Amphenol
Розетка кабельная прямая для присоединения кабеля методом прижима				CP-50-2-01-B-Y-06-040	24	252196	Amphenol
CP-50-1-01-P-P-Пр-014	5	R114.003.000	Radiall	CP-50-2-01-B-Y-06-041	24	252199	Amphenol
CP-50-1-01-P-P-Пр-015	5	R114.005.133	Radiall	CP-50-2-01-B-Y-06-042	24	252202	Amphenol
Розетка кабельная прямая для присоединения кабеля методом пайки				Вилка кабельная угловая для присоединения кабеля методом пайки			
CP-50-1-01-P-P-Пк-016	5	142321	Amphenol	CP-50-2-01-B-Y-Пк-043	25	252113	Amphenol
CP-50-1-01-P-P-Пк-017	5	142212	Amphenol	CP-50-2-01-B-Y-Пк-044	25	919-102P-51AX	Amphenol
Розетка кабельная прямая для присоединения кабеля методом пайки				CP-50-2-01-B-Y-Пк-045	25	252158	Amphenol
CP-50-1-01-P-P-Пк-018	6	142224	Amphenol	Розетка кабельная прямая для присоединения кабеля методом обжимки			
Розетка кабельная угловая для присоединения кабеля методом обжимки				CP-50-2-01-P-P-06-046	26	252137	Amphenol
CP-50-1-01-P-Y-06-019	6	142195	Amphenol	CP-50-2-01-P-P-06-047	26	919-107J-51SX	Amphenol
CP-50-1-01-P-Y-06-020	6	142194	Amphenol	CP-50-2-01-P-P-06-048	26	252165	Amphenol
CP-50-1-01-P-Y-06-021	6	142176	Amphenol	Розетка кабельная прямая для присоединения кабеля методом пайки			
CP-50-1-01-P-Y-06-022	6	142206	Amphenol	CP-50-2-01-P-P-Пк-049	26	252184	Amphenol
Розетка кабельная угловая для присоединения кабеля методом прижима				CP-50-2-01-P-P-Пк-050	26	252131	Amphenol
CP-50-1-01-P-Y-Пр-023	7	R114.163.133	Radiall	CP-50-2-01-P-P-Пк-051	27	252157	Amphenol
CP-50-1-01-P-Y-Пр-024	7	R114.165.133	Radiall	Розетка приборно-кабельная прямая для присоединения кабеля методом обжимки			
Розетка кабельная угловая для присоединения кабеля методом пайки				CP-50-2-02-P-P-06-060	27	252167	Amphenol
CP-50-1-01-P-Y-Пк-025	7	142214	Amphenol	CP-50-2-02-P-P-06-061	27	919-128J-51SX	Amphenol
Вилка приборно-кабельная прямая для присоединения кабеля обжимки				CP-50-2-02-P-P-06-062	27	252147	Amphenol
CP-50-1-02-B-P-06-052	8	142231	Amphenol	CP-50-2-02-P-P-06-063	28	252197	Amphenol
CP-50-1-02-B-P-06-053	8	142191	Amphenol	CP-50-2-02-P-P-06-064	28	252203	Amphenol
CP-50-1-02-B-P-06-054	8	142192	Amphenol	Розетка приборно-кабельная прямая для присоединения кабеля методом пайки			
Вилка приборно-кабельная прямая для присоединения кабеля прижима				CP-50-2-02-P-P-Пк-065	28	252185	Amphenol
CP-50-1-02-B-P-Пр-055	9	R114.303.133	Radiall	CP-50-2-02-P-P-Пк-066	29	252163	Amphenol
CP-50-1-02-B-P-Пр-056	9	R114.305.133	Radiall	Вилка прямая печатного монтажа в отверстия печатной платы			
Вилка приборно-кабельная прямая для присоединения кабеля пайки				CP-50-2-04-B-P-080	29	252153	Amphenol
CP-50-1-02-B-P-Пк-057	10	142301	Amphenol	Вилка угловая печатного монтажа в отверстия печатной платы			
Вилка приборно-кабельная угловая для присоединения кабеля обжимки				CP-50-2-04-B-Y-081	30	252155	Amphenol
CP-50-1-02-B-Y-06-058	11	142233	Amphenol	Розетка прямая печатного монтажа в отверстия печатной платы			
Розетка приборно-кабельная угловая для присоединения кабеля прижима				CP-50-2-04-P-P-082	30	919-109J-51PX	Amphenol
CP-50-1-02-P-P-Пр-059	12	R116.003.900	Radiall	CP-50-2-04-P-P-083	30	252105-01	Amphenol
Вилка приборная прямая				CP-50-2-04-P-P-084	30	919-382J-51P	Amphenol
CP-50-1-03-B-P-067	13	142166	Amphenol	CP-50-2-04-P-P-085	31	R113.554.020	Radiall
CP-50-1-03-B-P-068	13	142162	Amphenol	Розетка угловая печатного монтажа в отверстия печатной платы			
CP-50-1-03-B-P-069	14	142150	Amphenol	CP-50-2-04-P-Y-086	31	919-119J-51AX	Amphenol
CP-50-1-03-B-P-070	14	142154	Amphenol	CP-50-2-04-P-Y-087	31	252141	Amphenol
CP-50-1-03-B-P-071	15	142158	Amphenol	CP-50-2-04-P-Y-088	31	252143	Amphenol
Вилка приборная угловая				CP-50-2-04-P-Y-089	31	919-176J-51A	Amphenol
CP-50-1-03-B-Y-072		R114.670.000	Radiall	CP-50-2-04-P-Y-090	32	252129-11	Amphenol
Вилка прямая печатного монтажа в отверстия печатной платы				CP-50-2-04-P-Y-091	32	919-260J-51A	Amphenol
CP-50-1-04-B-P-073	16	142138	Amphenol	Розетка прямая печатного монтажа на край печатной платы			
CP-50-1-04-B-P-074	16	142210	Amphenol	CP-50-2-05-P-P-093	33	919-385J-51S	Amphenol
Вилка угловая печатного монтажа в отверстия печатной платы				CP-50-2-05-P-P-094	33	252151	Amphenol
CP-50-1-04-B-Y-075	17	142146	Amphenol	Вилка прямая печатного монтажа на поверхность печатной платы			
CP-50-1-04-B-Y-076	17	142184	Amphenol	CP-50-2-06-B-P-095	34	252153-11	Amphenol
Розетка прямая печатного монтажа в отверстия печатной платы				Розетка прямая печатного монтажа на поверхность печатной платы			
CP-50-1-04-P-P-077	18	142134	Amphenol	CP-50-2-06-P-P-096	34	919-118J-51P	Amphenol
CP-50-1-04-P-P-078	18	R114.425.000	Radiall	CP-50-2-06-P-P-097	35	919-384J-51P	Amphenol
Розетка угловая печатного монтажа в отверстия печатной платы				CP-50-2-06-P-P-098	35	252175	Amphenol
CP-50-1-04-P-Y-079	19	142142	Amphenol	Розетка угловая печатного монтажа на поверхность печатной платы			
Вилка прямая печатного монтажа на край печатной платы				CP-50-2-06-P-Y-099	36	252149	Amphenol
CP-50-1-05-B-P-092	19	142311	Amphenol	CP-50-2-06-P-Y-100	36	919-305J-51P	Amphenol

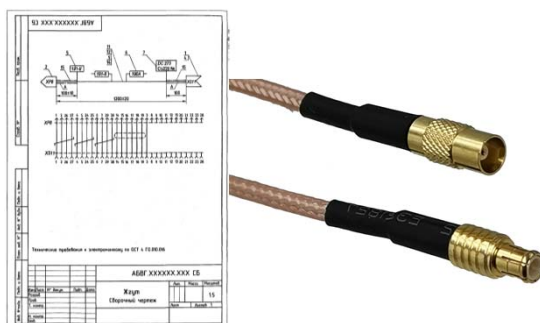
СОДЕРЖАНИЕ

Наименование соединителя	Стр.	Аналог	фирма	Наименование соединителя	Стр.	Аналог	фирма
Соединители CP-50-3 тип SMP	37			Соединители CP-50-4 тип QMA	42		
Розетка кабельная угловая для присоединения кабеля методом пайки				Вилка кабельная прямая для присоединения кабеля методом пайки			
CP-50-3-01-P-Y-1	38	SMP-FR-C06	Amphenol	CP-50-4-01-B-P-2	43	930-119P-51S	Amphenol
CP-50-3-01-P-Y-2	38	SMP-FR-C07	Amphenol	CP-50-4-01-B-P-3	43	930-108P-51S	Amphenol
Розетка кабельная прямая для присоединения кабеля методом пайки				Вилка кабельная прямая для присоединения кабеля методом обжимки			
CP-50-3-01-P-P-1	38	SMP-FS-C06	Amphenol	CP-50-4-01-B-P-4	43	930-115P-51S	Amphenol
CP-50-3-01-P-P-2	38	SMP-FS-C07	Amphenol	CP-50-4-01-B-P-5	43	930-120P-51S	Amphenol
Вилка прямая печатного монтажа в отверстия печатной платы				CP-50-4-01-B-P-6	43	930-129P-51S	Amphenol
CP-50-3-04-B-P-P	39	SMP-MSFD-PCT	Amphenol	CP-50-4-01-B-P-7	43	134104	Amphenol
CP-50-3-04-B-P-O	39	SMP-MSLD-PCT	Amphenol	Вилка кабельная угловая для присоединения кабеля методом пайки			
CP-50-3-04-B-P-C	39	SMP-MSSB-PCT	Amphenol	CP-50-4-01-B-Y-2	44	930-104P-51A	Amphenol
Вилка прямая печатного монтажа на край печатной платы				CP-50-4-01-B-Y-3	44	930-103P-51A	Amphenol
CP-50-3-05-B-P-P	39	302102	Amphenol	Вилка кабельная угловая для присоединения кабеля методом обжимки			
CP-50-3-05-B-P-O	39	302114	Amphenol	CP-50-4-01-B-Y-4	44	930-114P-51A	Amphenol
CP-50-3-05-B-P-C	39	302100	Amphenol	CP-50-4-01-B-Y-5	44	930-110P-51A	Amphenol
Вилка прямая поверхностного монтажа на печатную плату				CP-50-4-01-B-Y-6	44	930-118P-51A	Amphenol
CP-50-3-06-B-P-O	40	SMP-MSLD-PCS-T	Amphenol	CP-50-4-01-B-Y-7	44	930-106P-51A	Amphenol
CP-50-3-06-B-P-C	40	SMP-MSSB-PCS	Amphenol	Розетка приборно-кабельная прямая для присоединения кабеля методом пайки			
Вилка прямая комбинированного монтажа на печатную плату				CP-50-4-02-P-P-2	45	930-121J-51S	Amphenol
CP-50-3-07-B-P-O	40	SMP-MSLD-PCT-10	Amphenol	CP-50-4-02-P-P-3	45	930-122J-51S	Amphenol
CP-50-3-07-B-P-C	41	SMP-MSCM-PCS-10	Amphenol	Розетка приборно-кабельная прямая для присоединения кабеля методом обжимки			
Переход «розетка-розетка»				CP-50-4-02-P-P-4	46	930-123J-51S	Amphenol
CP-50-3-08-PP-P-1	41	SMP-FSBA-645	Amphenol	CP-50-4-02-P-P-5	46	930-125J-51S	Amphenol
CP-50-3-08-PP-P-2	41	SMP-FSBA-696	Amphenol	CP-50-4-02-P-P-6	46	930-124J-51S	Amphenol
CP-50-3-08-PP-P-3	41	SMP-FSBA-739	Amphenol	CP-50-4-02-P-P-7	46	134107	Amphenol
CP-50-3-08-PP-P-4	41	SMP-FSBA-090	Amphenol	Розетка приборно-кабельная угловая для присоединения кабеля методом обжимки			
CP-50-3-08-PP-P-5	41	SMP-FSBA-093	Amphenol	CP-50-4-02-P-Y-7	47	134108	Amphenol
CP-50-3-08-PP-P-6	41	SMP-FSBA-990	Amphenol	Розетка приборная прямая для установки на прибор методом запрессовки			
CP-50-3-08-PP-P-7	41	SMP-FSBA-131	Amphenol	CP-50-4-03-P-P-3	48	930-105J-51S	Amphenol
CP-50-3-08-PP-P-8	41	SMP-FSBA-145	Amphenol	Розетка приборная прямая для установки на прибор с помощью резьбы			
CP-50-3-08-PP-P-9	41	SMP-FSBA-224	Amphenol	CP-50-4-03-P-P-P	49	930-134J-51S	Amphenol
				Розетка приборная прямая для установки на прибор с помощью гайки			
				CP-50-4-03-P-P-Г	50	930-126J-51S	Amphenol
				Розетка прямая печатного монтажа в отверстия печатной платы			
				CP-50-4-04-P-P-P	51	930-116J-51P	Amphenol
				CP-50-4-04-P-Y-P	51	930-128J-51P	Amphenol
Соединители CP-50-5 тип 1.85	52			Соединители CP-50-6 miniSMP	56		
Вилка прямая кабельная				Розетка кабельная			
CP-50-5-01-B-01	53	08S121-271S3	Rosenberger	CP-50-6-01-P-06	57	18K101-270L5	Rosenberger
Розетка прямая кабельная				CP-50-6-01-P-07	57	18K102-271L5	Rosenberger
CP-50-5-01-P-02	53	08K121-271S3	Rosenberger	Вилка приборная			
Вилка приборно-кабельная				CP-50-6-03-B-P-08	58	18S102-40ML5	Rosenberger
CP-50-5-02-B-03	54	08S421-271S3	Rosenberger	CP-50-6-03-B-C-09	58	18S142-40ML5	Rosenberger
Розетка приборно-кабельная				CP-50-6-03-B-P-10	58	18S203-40ML5	Rosenberger
CP-50-5-02-P-04	54	08K421-271S3	Rosenberger	CP-50-6-03-B-C-11	58	18S243-40ML5	Rosenberger
Соединители CP-50-7 тип SMA	59			Соединители CP-50-999* тип BMA	63		
Розетка для углового монтажа на печатную плату				Розетка приборно-кабельная			
CP-50-7-04-P-Y-01	60	901-143-6RFX	Amphenol	CP-50-999Ф	64	25_BMA-50-2-2/119_NE	Huber+Suhner
Розетка удлиненная для углового монтажа на печатную плату				CP-50-1000Ф	64	25_BMA-50-3-2/119_NE	Huber+Suhner
CP-50-7-04-P-Y-02	60	132203-12	Amphenol	CP-50-1001Ф	64		
Розетка для прямого монтажа на печатную плату				Вилка приборно-кабельная			
CP-50-7-04-P-P-03	61	901-144-8RFX	Amphenol	CP-50-1003Ф	65	14_BMA-50-2-2/111_NE	Huber+Suhner
Розетка приборная				CP-50-1004Ф	65	14_BMA-50-3-2/111_NE	Huber+Suhner
CP-50-7-03-P-P-04	61	901-9215	Amphenol	CP-50-1005Ф	65		
Вилка кабельная прямая для присоединения кабеля методом обжимки				Вилка приборная			
CP-50-7-01-B-P-06-05	62	901-9870	Amphenol	CP-50-1002Ф	66	12_BMA-50-0-3/199_NE	Huber+Suhner
CP-50-7-01-B-P-06-06	62	901-9871	Amphenol	СВЧ-ввод вилки приборной			
CP-50-7-01-B-P-06-07	62	901-9877	Amphenol	СЦНК.301111.001	66	73_Z-0-0-198	Huber+Suhner
CP-50-7-01-B-P-06-08	62	901-9916	Amphenol				



Коаксиальные кабельные сборки ВЧ/СВЧ предназначены для соединения между собой блоков и устройств и измерительным портам приборов. Кабельные сборки должны обеспечивать высокую стабильность параметров и длительный ресурс эксплуатации, минимальные вносимые потери и минимальный КСВН в рабочем диапазоне частот.

Акционерное Общество «Завод Атлант» (АО «Завод Атлант») занимается разработкой, 3D моделированием, производством и поставкой радиочастотных кабельных сборок, радиочастотных компонентов ВЧ/СВЧ тракта как по собственным ТУ, так и по ТЗ Заказчика. Вся изготавливаемая продукция проходит контроль на всех этапах производства, включая контроль готовой продукции на соответствие физическим, электрическим характеристикам и техническому заданию Заказчика.



Акционерное Общество «Завод Атлант»
356144, г. Изобильный, ул. Доватора, зд.1,
Тел.: +7 (865 45) 2-44-75, 2-52-75
[Http://заводатлант26.pф](http://заводатлант26.pф)
mail@zavodatlant.ru market@zavodatlant.ru,

ЗАВОД АТЛАНТ

Разработка и производство электрических соединителей.

Разработчик: Служба Маркетинга АО «Завод Атлант» 2022 г.